

■ 概要

別売のスピーカー取付金具HY-VM7Bと組み合わせて、コンパクトアレイスピーカーHX-7Bを壁に取り付けるための金具です。

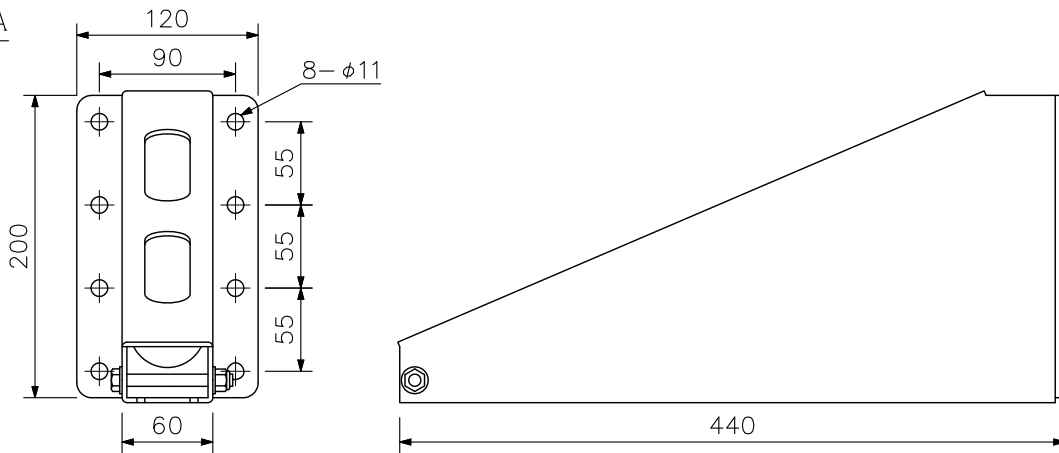
■ 仕様

仕	上	圧延鋼板 黒(マンセルN1.0近似色) 半艶 塗装
質	量	5 kg
付	属	スピーカー取付ボルト…4
別	売	スピーカー取付金具: HY-VM7B
構	成	ブラケットA…1, ブラケットB…1

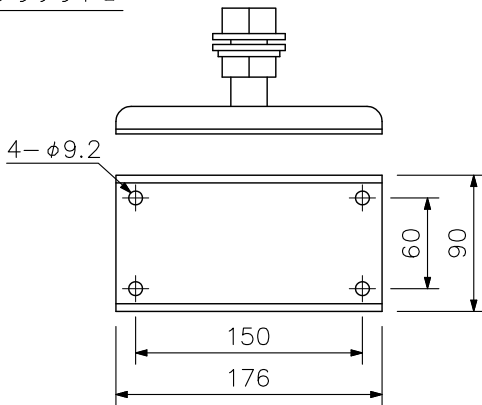
※壁に取り付けるためのボルト、ナット類は付属していません。

■ 外観図

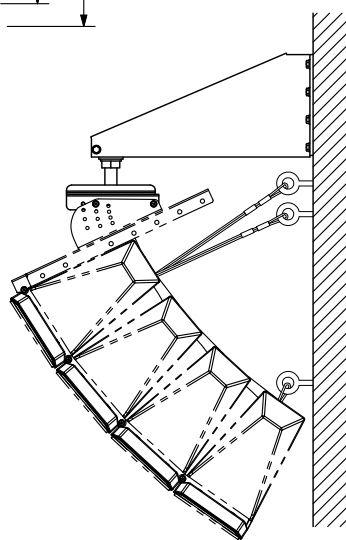
ブラケットA



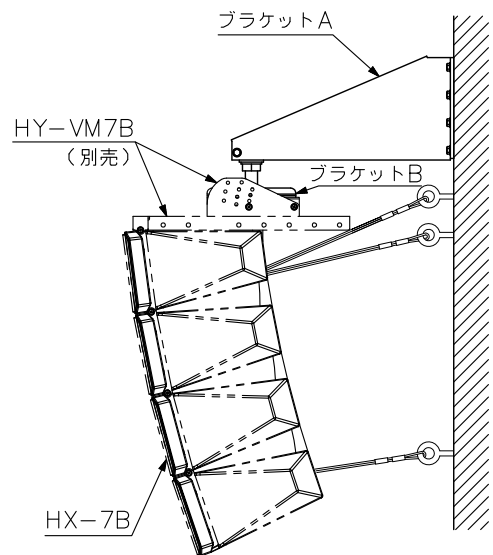
ブラケットB



スピーカー取付例 (縮尺: 1/15)



スピーカー: 30°モード時
金具: 25°下振り時



スピーカー: 15°モード時
金具: 0°下振り時

単位: mm 縮尺: 1/5

※ワイヤー・シャックル・カラビナ類は別途ご用意ください。