

## ■ 概要

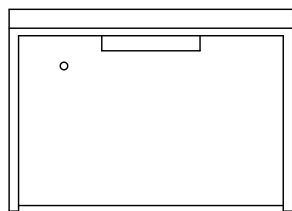
会議室・宴会場・講堂・多目的ホールなどで使用する一体化（アンプ、スピーカーおよびテーブルマイクが組み）された音響設備です。  
 暗い場所での使用にも原稿等が見やすいように講演者のためにテーブルランプを装備し、多目的に使用していただくためにワイヤレスチューナーユニット（別売）を組込むことができます。

## ■ 仕様

\*0 dB = 1 V

電源	AC100 V 50/60 Hz
消費電力	75 W (定格出力時), 41 W (電気用品安全法による)
定格出力	30 W
歪率	0.2 %以下 (定格出力時)
周波数特性	100 Hz ~ 10 kHz
S/N比	60 dB (マイク入力)
スピーカー	20 cm 8 Ω メカニカル2ウェイ
入力	テーブルマイク: 600 Ω -52 dB* 不平衡 外部マイク: 600 Ω -62 dB* 不平衡 φ6.3ホーンジャック (2P) 予備: 10 kΩ -10 dB* 不平衡 φ6.3ホーンジャック (2P) / RCAピンジャック アンテナ入力端子
出力	ライン出力: 600 Ω 0 dB* 不平衡 φ6.3ホーンジャック (2P) / RCAピンジャック
テーブルマイク	エレクトレットコンデンサー型グースネックマイク (ウインドスクリーン付)
テーブルランプ	12 V 10 W 2灯 スイッチ付 M3ねじ端子 バリアー間隔6.4 mm
仕様	側板: オーク木目調化粧板貼 前面: ジャージネット ダークブラウン
寸法	750 (W) × 1118 (H) × 534 (D) mm (テーブルマイク除く)
質量	37 kg
別売品	ワイヤレスチューナーユニット: WTU-1710 (2台まで組込可)
付属品	テーブルマイク...1, ヒューズ (1.5 A) ...1

## ■ 外観図



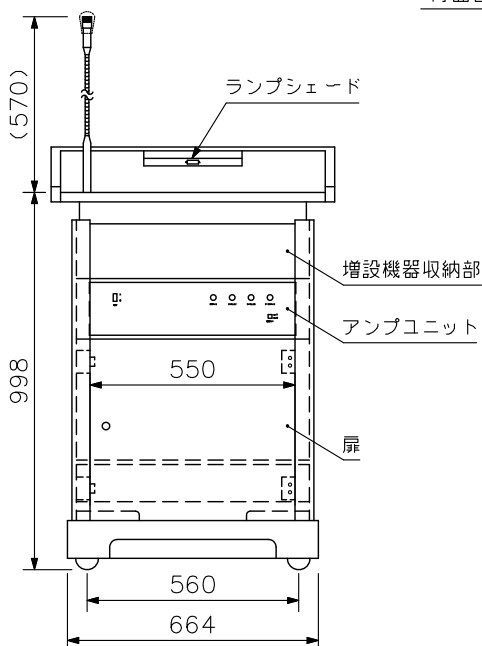
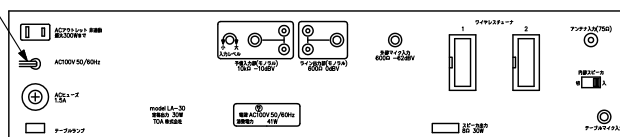
上面図

アンプユニット  
正面部拡大図

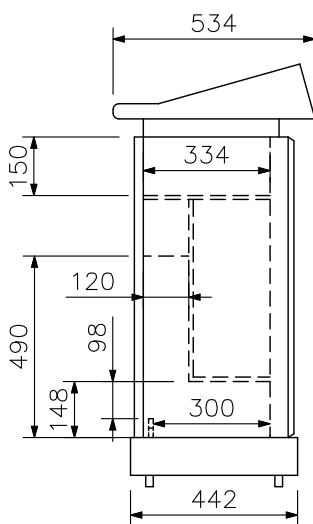


電源コード (約5 m)

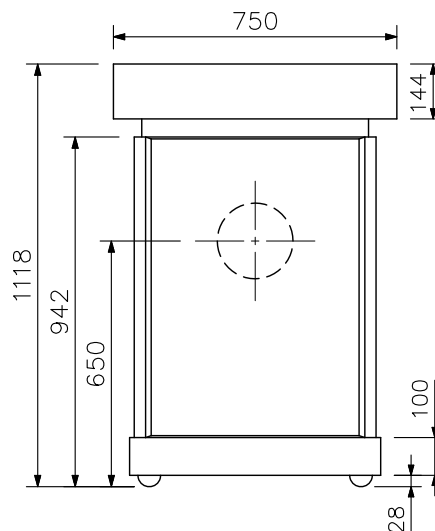
アンプユニット  
背面部拡大図



背面図



側面図



正面図

単位: mm 縮尺: 1/20

※ ( ) 内は参考寸法値です。