

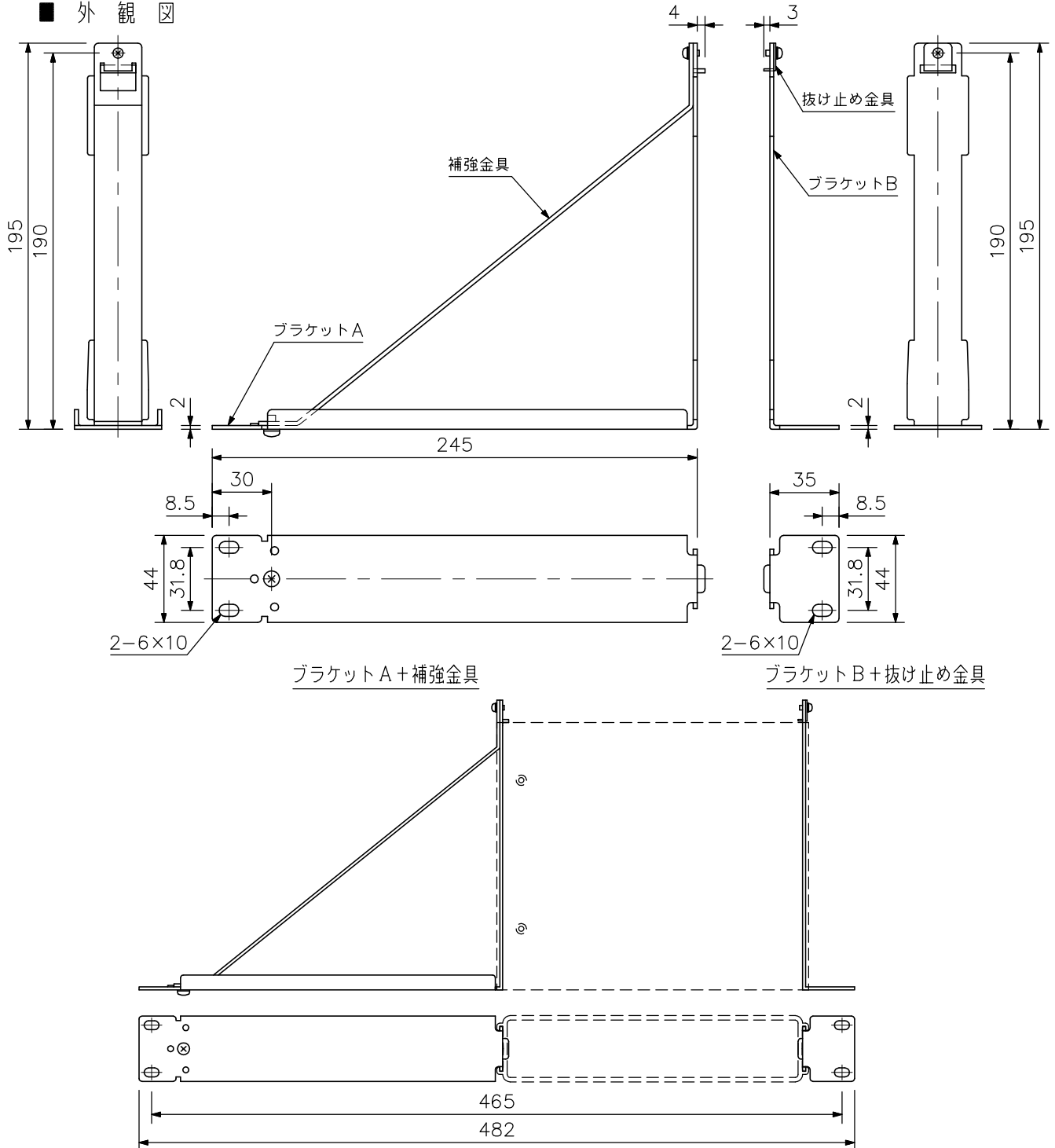
■ 概要

パネル幅210mmの機器をEIA規格に適合するラックに取付けることができる1サイズのラックマウントブラケットです。

■ 仕様

仕	上	ブラケットA, ブラケットB: 表面処理鋼板 黒(マンセルN1.0近似色) 塗装 補強金具, 抜け止め金具 : 表面処理鋼板 電気亜鉛めっき処理
質	量	510g
構	成	ブラケットA...1, ブラケットB...1, 補強金具...1, 抜け止め金具...1
付	属	ラック取付ねじ...4, ラック取付ファイバークワッシャー...4, 補強金具取付ねじ...1式, 補強金具取付座金...1式, 抜け止め金具取付ねじ...1, 抜け止め金具取付座金...1式

■ 外観図



単位: mm 縮尺: 1/3

取付参考図(縮尺: 1/4)