

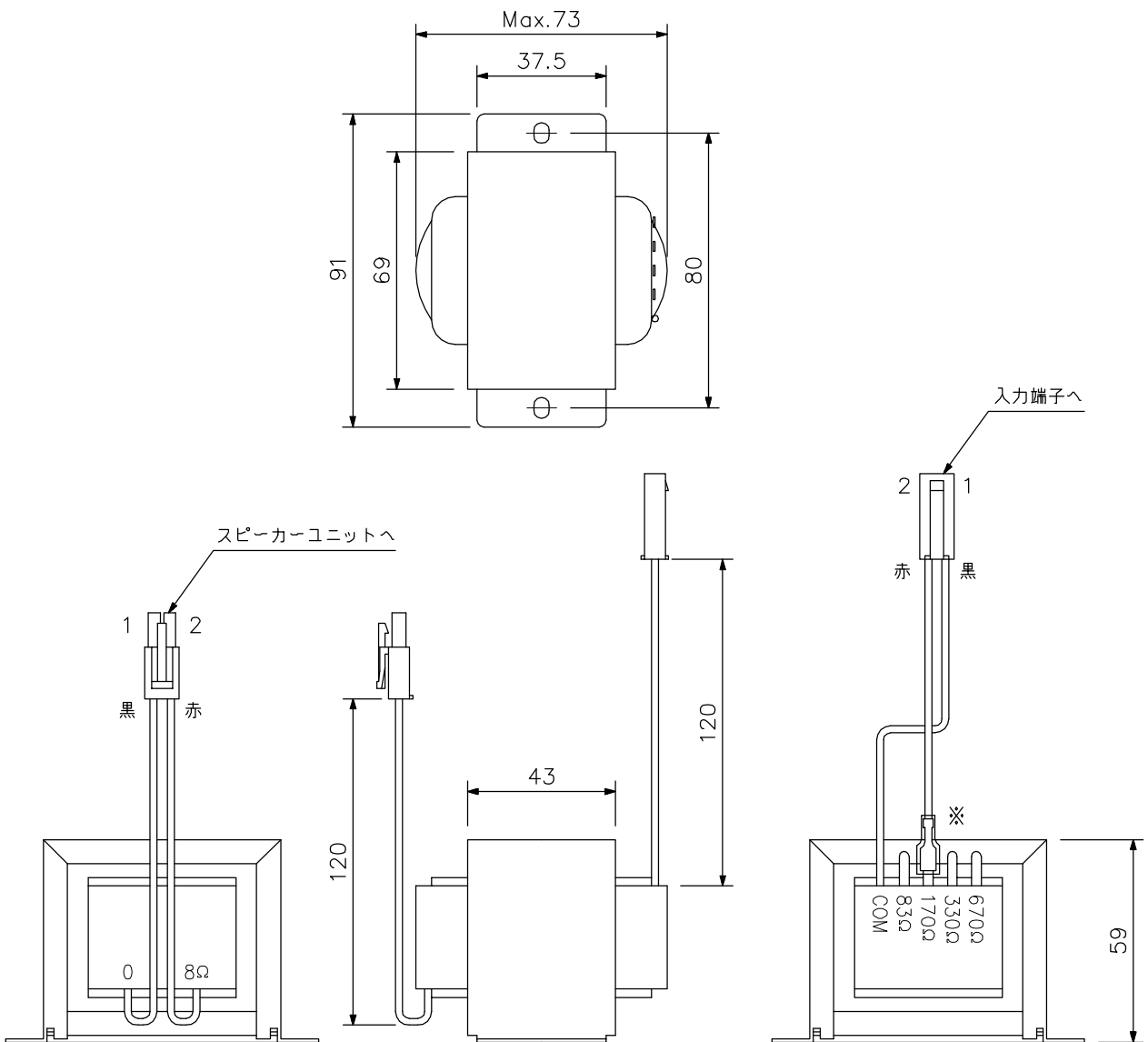
■ 概要

固定設備向けスピーカーESシリーズ用、T-550、T-650の別売マッチングトランスです。

■ 仕様

定格入力	60 W
インピーダンス1次側	ハイインピーダンス100系：170 Ω (60 W)，330 Ω (30 W)，670 Ω (15 W) ハイインピーダンス70系：83 Ω (60 W)，170 Ω (30 W)，330 Ω (15 W)， 670 Ω (7.5 W)
インピーダンス2次側	8 Ω
質量	1.2 kg

■ 外観図



※出荷時ファストン端子はトランスのタップに接続されていません。

単位：mm 縮尺：1/2