

■ 概要

IP インターカム交換機に接続して高音質のハンズフリー/ハンドセット通話ができるマスター端末です。
標準マスター端末の機能に加え、LCD表示、ワンタッチでダイヤルできるオートダイヤラー機能、ヘッドセット端子や外部スピーカー端子を備えています。

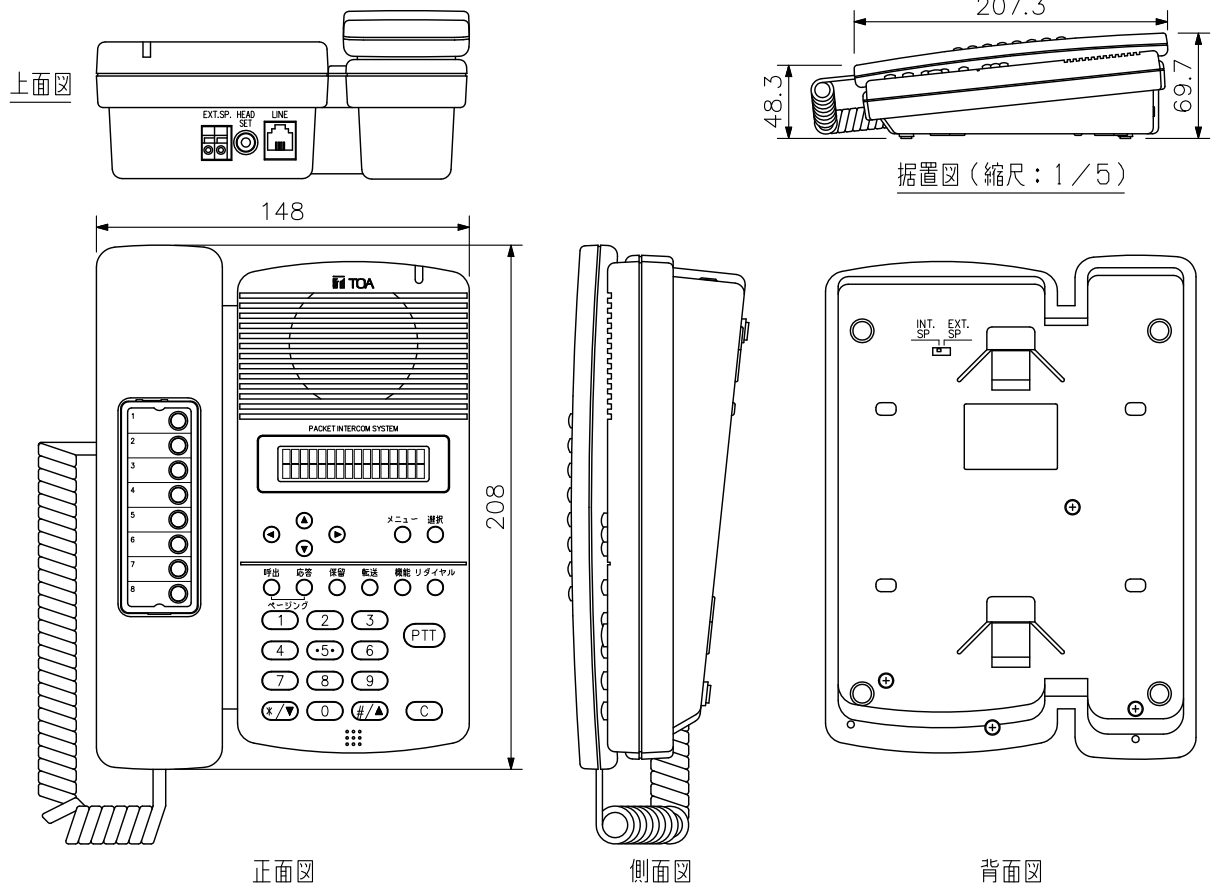
また壁掛卓上金具YC-280（別売）を使用すれば、壁取り付けや、卓上据え置き時に傾斜をつけることができます。

■ 仕様

x0 dB=1 V

電源	源	DC48 V (IP インターカム交換機(別売)より供給)
消費電力	力	1.8 W (定格時), 2.4 W (ピーク時)
配線方式	式	ツイストペア線 1対
伝送方式	式	2線160 kbps エコーキャンセラー伝送方式
信号レベル	ル	0 dB*以下
通話方式	式	ハンドセット/ハンズフリー通話兼用
通話帯域	域	300 Hz~7 kHz
伝送距離	離	最大1500 m/φ0.65 mm (ループ170 Ω)
ハンズフリー		スピーカー: 5.7 cm コーン型 0.6 W 8 Ω マイク: 無指向性エレクトレットコンデンサーマイクロホン
ハンドセット		受話器: ダイナミック型 送話器: エレクトレットコンデンサーマイクロホン
表示		LCD (カナ, 英数字 16文字×2行), 状態表示灯
回線接続端子		RJ11モジュラージャック
ヘッドセット端子		スピーカー: 3 mW 32 Ω 推奨マイク: -49 dB (1 kHz 0 dB=1 V/Pa) エレクトレットコンデンサーマイクロホン φ3.5ミニジャック
外部スピーカー端子		0.6 W 8 Ω スクリューレスコネクタ(2P)
設置方法		卓上/壁掛兼用(壁掛時はYC-280(別売)を使用)
使用温度範囲	圍	0℃~+40℃
使用湿度範囲	圍	90%RH以下(ただし結露のないこと)
仕様		本体, ハンドセット: ABS樹脂 グレー(マンセル6.1Y8.2/0.5近似色)
寸法		148(W)×208(H)×69.7(D) mm (コード部を除く)
質量		800 g
付属品		接続コード(3 m)…1
別売品		壁掛卓上金具: YC-280

■ 外観図



単位: mm 縮尺: 1/3