

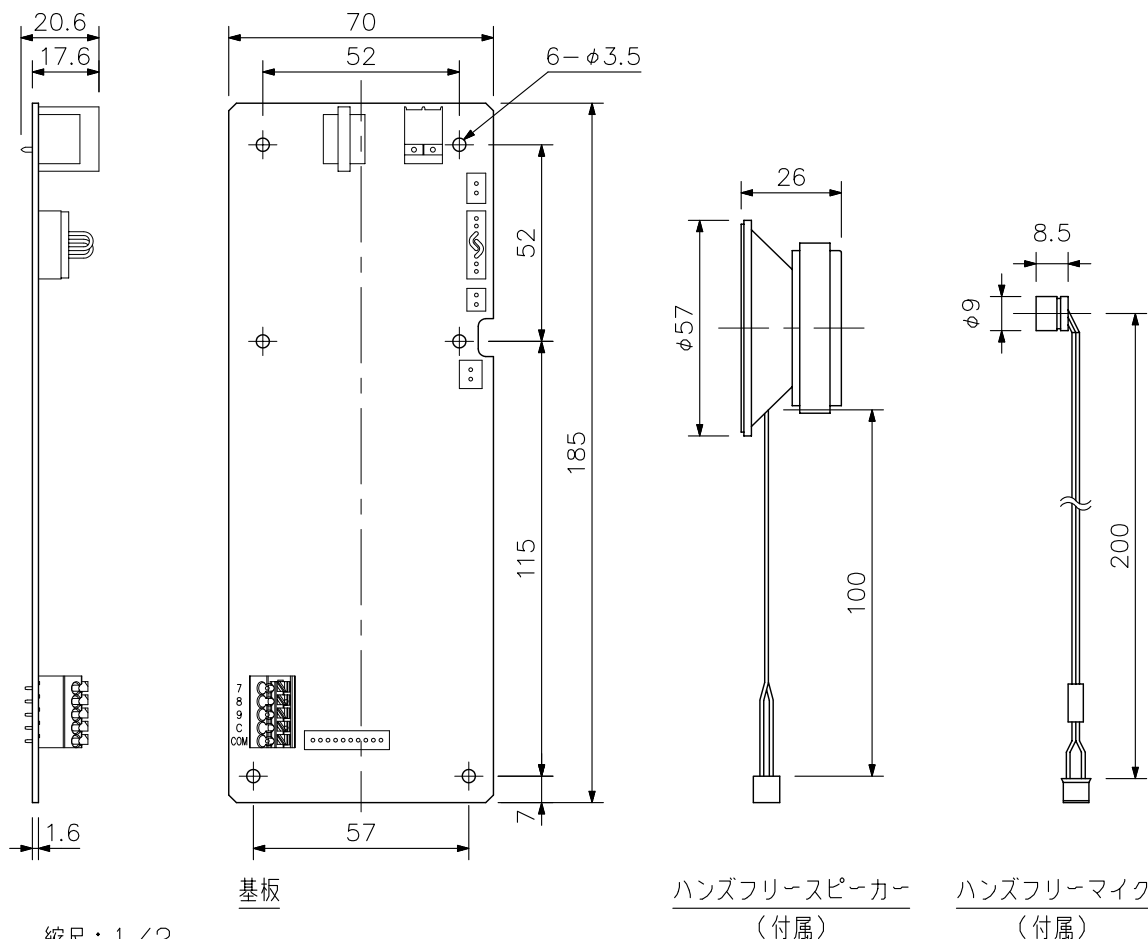
**■ 概要**

埋込型マスター端末N-8031MSの基板ユニットです。  
操作パネル部を別途準備し、本基板ユニットと組み合わせることにより、用途に応じたマスター端末を製作することができます。

**■ 仕様**

\*0 dB=1 V

電源	DC48 V (IPインターカム交換機 (別売) より供給)
消費電力	1.8 W (定格時), 2.4 W (ピーク時)
配線方式	1対より線無極性
伝送方式	2線160 kbpsエコーキャンセラー伝送方式
信号レベル	0 dB*以下
通話方式	ハンズフリー通話専用 (RS-191 (別売) を接続するとハンドセット通話が可能)
通話帯域	300 Hz~7 kHz
伝送距離	最大1500 m/φ0.65 mm (ループ170 Ω)
ハンズフリー	スピーカー (付属): 5.7 cmコーン型 0.6 W 8 Ω マイク (付属): 無指向性エレクトレットコンデンサーマイクロホン
回線接続端子	ピンヘッダー (2P)
着信ランプ接続端子	圧着コネクタ (2P, オス) 電圧: 5 V, 最大負荷電流: 5 mA
ダイヤル入力	圧着コネクタ (10P, オス) 開放電圧: DC3.3 V, 短絡電流: 1 mA
外部ダイヤル入力	無電圧メイク接点入力 開放電圧: DC5 V, 短絡電流: 1 mA スクリューレスコネクタ (5P)
使用温度範囲	0 °C~+40 °C
使用湿度範囲	90 %RH以下 (ただし結露のないこと)
寸法	70 (W) × 185 (H) × 20.6 (D) mm
質量	205 g (付属品を含む)
付属品	着脱式ターミナルプラグ (2P, 本体取付済み) …1, ハンドセットジャンパー (8P, 本体取付済み) …1, フェラライトランプ …1, ハンズフリースピーカー (接続コード付) …1, ハンズフリーマイク (接続コード付) …1
別売品	ハンドセット: RS-191

**■ 外観図**


単位: mm 縮尺: 1/2