

■ 概 要

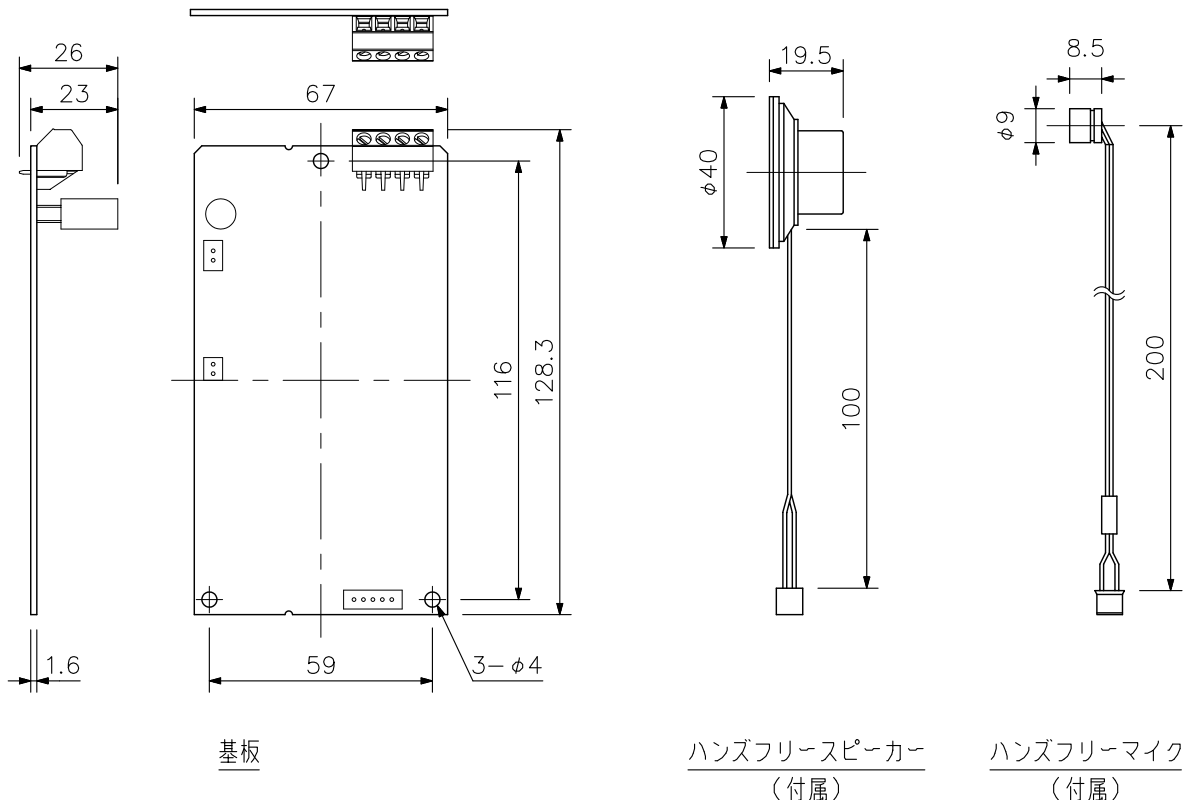
ドア端末N-8050DSの基板ユニットです。
 操作パネル部を別途準備し、本基板ユニットと組み合わせることにより、用途に応じたサブ端末を制作することができます。

■ 仕 様

*0 dB=1 V

電 源	DC48 V (IPインターカム交換機 (別売) より供給)
消 費 電 力	1.8 W (定格時), 2.4 W (ピーク時)
配 線 方 式	1対より線無極性
伝 送 方 式	2線160 kbpsエコーキャンセラー伝送方式
信 号 レ ベ ル	0 dB*以下
通 話 方 式	ハンズフリー通話専用
通 話 帯 域	300 Hz~7 kHz
伝 送 距 離	最大1500 m/φ0.65 mm (ループ170 Ω)
ハ ン ズ フ リ ー	スピーカー (付属): 3.5 cmコーン型 1 W 8 Ω マイク (付属): 無指向性エレクトレットコンデンサマイクロホン
接 点 出 力	オープンコレクター出力 耐電圧: 最大DC30 V, 制御電流: 最大50 mA ワンショット: 1~9 s設定可 ねじ締め端子 (極性あり)
回 線 接 続 端 子	2線 ねじ締め端子 (極性なし)
着 信 ラ ンプ 接 続 端 子	圧着コネクタ (5P, オス) 電圧: 5 V, 最大負荷電流: 4.1 mA
呼 出 ボ タ ン 接 続 端 子	圧着コネクタ (5P, オス) 開放電圧: DC3.3 V, 短絡電流: 1.5 mA
使 用 温 度 範 囲	-10 °C~+50 °C
使 用 湿 度 範 囲	90 %RH以下 (ただし結露のないこと)
寸 法	67 (W) × 128.3 (H) × 26 (D) mm
質 量	100 g (付属品を含む)
付 属 品	ハンズフリースピーカー (接続コード付) …1, ハンズフリーマイク (接続コード付) …1

■ 外 観 図



単位: mm 縮尺: 1/2