

RBSS (優良防犯機器) 認定品  
 品 目: 防犯カメラ  
 認定番号: 24040116-A01468

### ■ 概 要

高効率なH.265画像圧縮方式を採用した、PoE対応フルHDネットワークカメラです。3倍バリフォーカルレンズがカメラに組み込まれていますので、画角を手動で調整できます。デイナイト機能を搭載しており、明るい場所ではカラーカメラ(デイモード)、暗い場所では高感度白黒モード(ナイトモード)として機能します。逆光に強いワイドダイナミック機能も搭載していますので、24時間監視が必要な場所に適しています。防塵・防水仕様(IP66)ですので、屋外の壁や天井にそのまま設置できます。また、ディープラーニング技術を使用した画像認識を、カメラ本体の拡張機能として動作させることができます。

### ■ 仕 様

電	源	PoE (IEEE802.3af)
消	費 電 力	4.2W:PoE (DC48V, 87.5mA)
モ	ニ タ ー 出 力	VBS1.0V(p-p) 75Ω RCAピンジャック コンポジット信号
カ	撮 像 素 子	1/2.8型CMOS
	有 効 画 素 数	1945(H)×1097(V) 213万画素
	走 査 方 式	プログレッシブ
	最 低 被 写 体 照 度	0.03 lx (50%, カラー, F1.3, スローシャッターオフ時) 0.01 lx (20%, カラー, F1.3, スローシャッターオフ時) 0.0006 lx (20%, カラー, F1.3, スローシャッター15/30秒時, 換算値) 0.003 lx (50%, 白黒, F1.3, スローシャッターオフ時) 0.0002 lx (50%, 白黒, F1.3, スローシャッター15/30秒時, 換算値)
	ダイナミックレンジ	120 dB以上(ワイドダイナミックHIGH時)
	スローシャッター (感度アップ)	オフ, 最大2/30秒, 最大4/30秒, 最大8/30秒, 最大15/30秒
	シャッタースピード	自動, フリッカーレス(50Hz/60Hz), プレ低減(1/200~1/10000), 1/30秒固定, 1/50秒固定, 1/60秒固定, 1/100秒固定, 1/120秒固定, 1/200秒固定, 1/250秒固定, 1/400秒固定, 1/500秒固定, 1/800秒固定, 1/1000秒固定, 1/2000秒固定, 1/2500秒固定, 1/4000秒固定, 1/5000秒固定, 1/8000秒固定, 1/10000秒固定
	ホワイトバランス	ATW1, ATW2, AWB
	逆光補正 (ワイドダイナミック)	オフ, LOW, MID, HIGH
	機 能	調整モード, 明るさ(9段階), 色の濃さ(9段階), エンハンサー(9段階), AGC, コントラスト(9段階), 霧補正, 偽色抑制(パープルフリッジ, 水銀灯), 歪み補正, デイナイト切替(常にカラー, 自動(カラー優先), 自動(標準), 自動(白黒優先), 常に白黒, スケジュール), デジタルノイズリダクション(3段階), 周辺光量補正
レ	焦 点 距 離	f=3.3~10.0 mm (3倍)
	最 大 口 径 比	1:1.3~2.7
	画 角	[撮影モード 16:9] 水平:100°(W)~34°(T), 垂直:53°(W)~19°(T) [撮影モード 3:2] 水平:84°(W)~27°(T), 垂直:53°(W)~19°(T) [撮影モード 4:3] 水平:72°(W)~24°(T), 垂直:53°(W)~19°(T)
ネ	ネットワークI/F	10BASE-T/100BASE-TX 自動/固定:RJ45
	ネットワークプロトコル	TCP, UDP, RTP, RTCP, RTSP, IGMP, HTTP, HTTPS, FTP, NTP, SNMP, SMTP, SSL/TLS, RTMP
ツ	画像圧縮方式	ストリーム1, 2, 4:H.265, H.264 ストリーム3 : JPEG
	画像サイズ (解像度)	[撮影モード 16:9] ストリーム1, 4:1920×1080, 1280×720, 640×360, 320×180 ストリーム2 : 1280×720, 640×360, 320×180 ストリーム3 : 1920×1080, 1280×720, 640×480, 640×360, 320×240, 320×180 [撮影モード 3:2] ストリーム1~4:720×480 [撮影モード 4:3] ストリーム1, 3, 4:1280×960, 640×480, 320×240 ストリーム2 : 640×480, 320×240
ワ	画 質	6段階
	フレームレート	H.265, H.264:最大30 fps JPEG :最大15 fps
ピ	ビットレート	最大50 Mbps (HTTPS機能使用時:最大16 Mbps) ※1 Mbps=1024 kbps 1ストリームあたり H.265:56 kbps~5120 kbps H.264:64 kbps~8192 kbps JPEG :32 kbps~33600 kbps
	同時アクセス数	14 (HTTPS機能使用時:8)

## ■ 仕 様

そ の 他 の 機 能	アクセス制限機能、いたづら検知、モーションディテクト（3か所）、プライバシーマスク（20か所）、高画質エリア指定機能、画像反転（ミラー、フリップ、両方）、画像回転（0°、90°）、画面内文字表示（アルファベット、数字、記号、ひらがな、カタカナ、漢字）、切り出しズーム機能、HTTP（S）イベント通知機能、RBSS2018基準高度機能5.2.6性能2対応
拡 張 機 能（＊1）	通過人数カウント、滞在人数カウント、プライバシー保護画像生成（＊2）、アナログ計器センシング（＊3）、白杖認識（＊4）、Safieクラウド録画
使 用 温 度 範 囲	-10℃～+50℃
使 用 湿 度 範 囲	90%RH以下（ただし結露のないこと）
使 用 場 所	屋内、屋外（ただし、強い腐食条件の海岸や工業地域、粉塵の多い場所、強い風圧を受ける高所を除く）
防 塵 ・ 防 水 性 能	IP66
仕 上	ケース・ベース・サンシェード：アルミ パールホワイト 塗装 ベースカバー：ASA樹脂 パールホワイト 塗装 フロントパネル：アクリル樹脂（透明）
寸 法	120（W）×214（H）×354.5（D）mm
質 量	1.9kg
付 属 品	安全ワイヤー…1、ホールカバー…一式、ケーブルクランプ…1、六角レンチ…1、サンシェード取付ねじ…2、安全ワイヤー取付ねじ…1、パンチルトブラケット取付ねじ…3、CD（IP設定ツール、SDカードパスワード解除ツール、操作・設定ガイド（PDF））…1
別 売 品	屋外カメラポール取付金具：C-BC450PM ポール取付バンド：YS-60B（ポール取付：C-BC450PM+YS-60B） ユーザーライセンス：N-UL5A、N-UL5H

（＊1）拡張機能を使用するには申請による有効化が必要です。有効化する拡張機能によっては、同時アクセス数やその他の機能に一部制限がかかる、もしくは一部機能が使用できなくなります。

（＊2）別売のライセンス プライバシー保護画像生成N-SL5PPが必要です。

（＊3）別売のライセンス アナログ計器センシングN-SL5AMが必要です。

（＊4）別売のライセンス 白杖認識N-SL5WDが必要です。

## パーソナルコンピューター要件

ハ ー ド ウ ェ ア	CPU：第4世代Intel Core iシリーズ以降 4コア以上 メモリー：4GB以上 HDD空き容量：50MB以上 LAN：100BASE-TX以上 グラフィックス：VRAM 256MB以上 ディスプレイ：解像度1280×768以上、High Color（65536色）以上
OS	Windows 7 Professional（32/64bit）Service Pack1 Windows 8.1 Pro（32/64bit） Windows 8.1（32/64bit） Windows 10 Pro（32/64bit） Windows 10 Home（32/64bit） Windows 11 Pro（64bit） Windows 11 Home（64bit）
ブ ラ ウ ザ ー	Internet Explorer 11（32bit） Microsoft Edge

※パーソナルコンピューター要件はすべてのPCでの動作を保証するものではありません。

※WindowsおよびMicrosoft Edgeは米国Microsoft Corporationの米国およびその他の国における登録商標です。

※Intel Coreは米国およびその他の国におけるIntel Corporationの商標です。

※その他の会社名および製品名も各社の商標です。

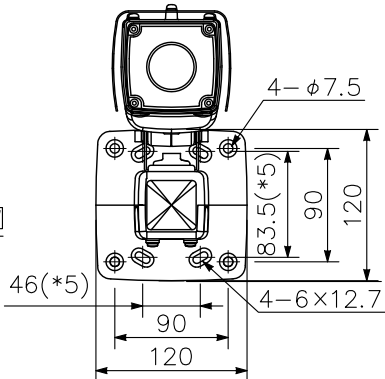
※本仕様は、バージョン「1.9.2」のファームウェアを対象としています。最新の仕様およびファームウェアについては、TOA商品データダウンロードサイト（<https://www.toa-products.com/>）を参照してください。

■ 外観図

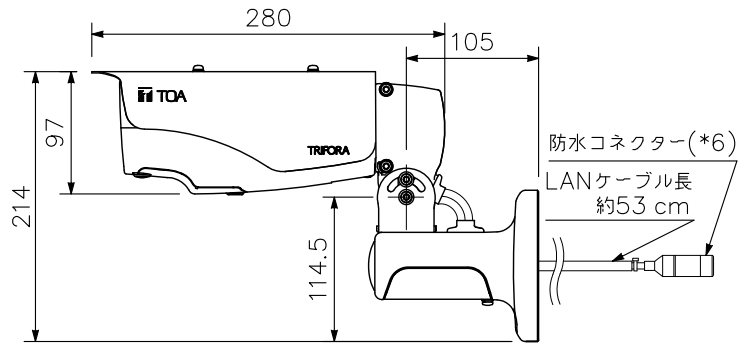
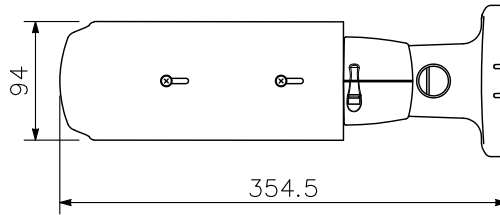
壁取付モード1  
(本体水平設置時)

- (※5) 適合ボックス  
JIS C 8340 2個用
- (※6) 適合線径 φ5.4~6.0 mm

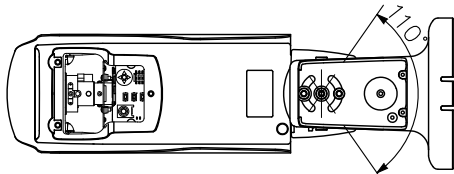
正面図



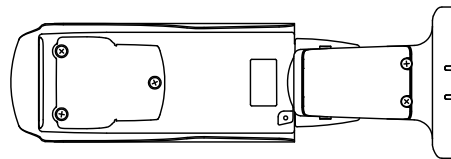
上面図



側面図



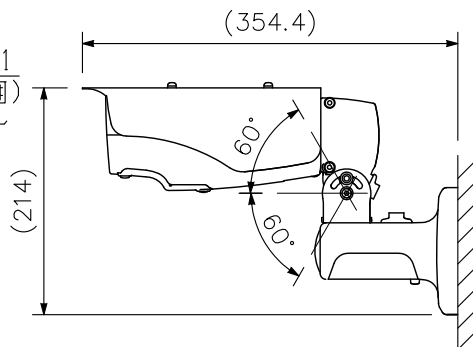
下カバー・ベースカバーを外した底面図



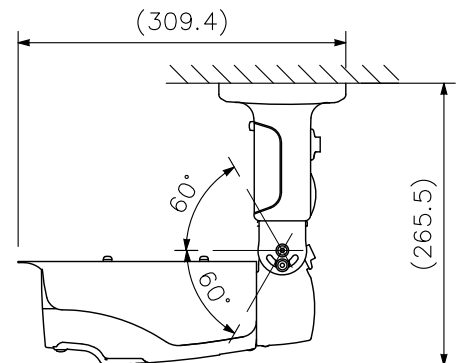
底面図

■ 取付例

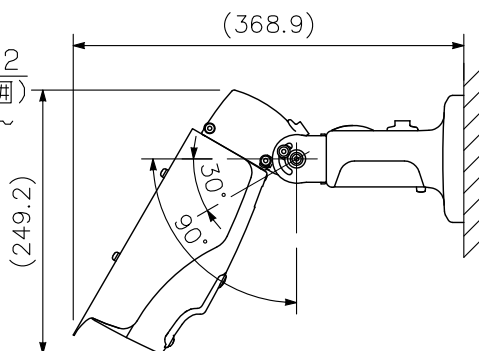
壁取付モード1  
(設置可能範囲)  
上向き60°~  
下向き60°



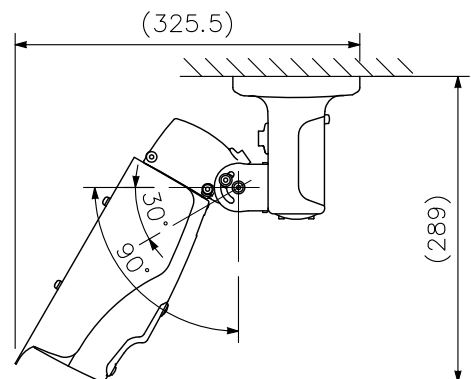
天井取付モード1  
(設置可能範囲)  
上向き60°~  
下向き60°



壁取付モード2  
(設置可能範囲)  
下向き30°~  
下向き90°



天井取付モード2  
(設置可能範囲)  
下向き30°~  
下向き90°



単位: mm 縮尺: 1/6

※ ( ) 内は参考寸法値です。