

## ■ 概要

H.264で圧縮された映像をアナログコンポジット信号に変換して出力することができる機器です。アナログモニター出力を2系統装備し、あらかじめ本機に登録しておいた256台のネットワークカメラのうち、同時に2台のカメラ映像を出力できます。アナログモニター出力の映像はそれぞれ1画面/シーケンス表示が可能です。PoE対応していますので、ネットワーク経由での電源供給により電源用に別配線を行う必要がありません。別売のジョイスティックリモコンを使用して映像出力1に設定したカメラのPTZ制御が可能です。別売のラックマウント金具を使用すれば、EIA規格に適合するラックに取付けることができます(1サイズ)。

## ■ 仕様

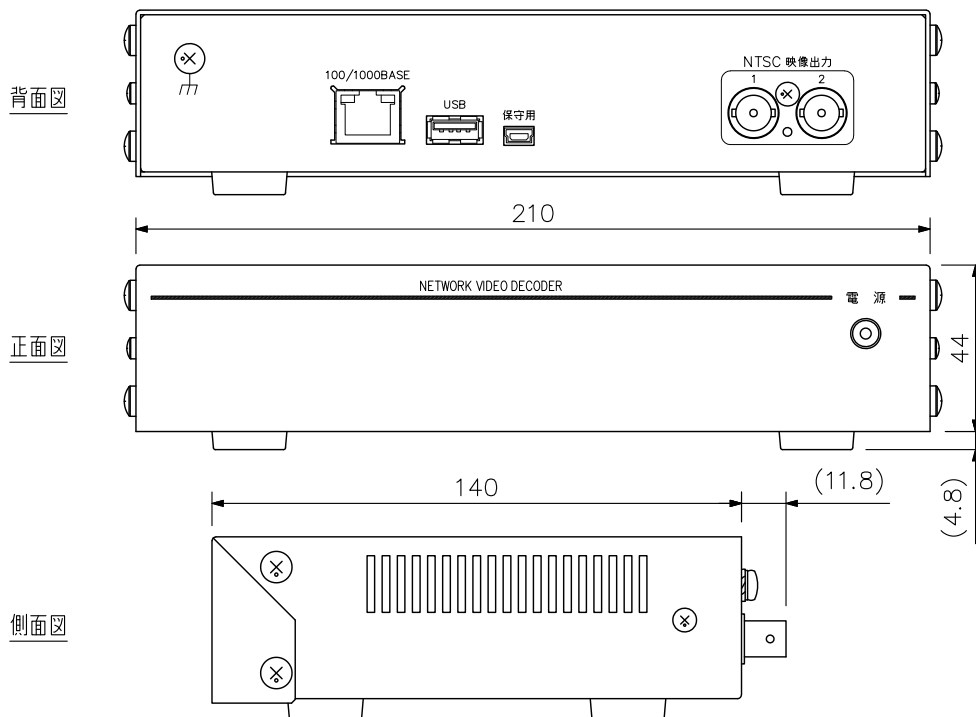
電源	PoE (IEEE802.3af)
消費電力	約7W:PoE
映像出力	2系統 VBS1.0V(p-p) 75Ω BNC接栓
ネットワークI/F	100BASE-TX/1000BASE-T RJ45
USBインターフェース	1系統 設定用キーボード/ファームアップ用USBメモリー接続用
画像圧縮方式	H.264 (UDP/TCP)
画像サイズ	TRIFORAカメラ/ビデオエンコーダー: HVGAW (640×360)
フレームレート	最大30 fps
画像伝送レート	1 Mbps (標準)
カメラ登録台数	最大256台
適合カメラ/ビデオエンコーダー	TRIFORAカメラ: N-C3シリーズ(*1)(*2), N-C5シリーズ(*1)(*3) ビデオエンコーダー: N-V5シリーズ(*1)(*3) (画質, フレームレートはカメラ設定による) ※生産完了品を含みます。
その他の機能	日時/カメラ名称(最大20文字)表示, シーケンス, NTPクライアント, 日時バックアップ 電源OFF後約1か月
使用温度範囲	0℃~+40℃ (ラックに収める時は、上下にパーフォレイテッドパネルを入れることを推奨します。)
使用湿度範囲	20%~90%RH (ただし結露のないこと)
仕上	鋼板 アイボリー(マンセル2.5Y8.5/1近似色) 艶消 塗装
寸法	210(W)×140(D)×44(H) mm (突起部を除く)
質量	約1 kg
別売品	ジョイスティックリモコン: RMC-1000 1台用ラックマウント金具: RMI-E1-211 2台用ラックマウント金具: RMI-E1-212

(\*1) PTZ制御は、本機のファームウェアがVer. 1.21以降で出力1をPTZカメラにチャンネル固定している場合に有効です。(別売のリモコンが必要です。)

(\*2) N-C3300F2はファームウェアVer. 1.1.0以降をご使用ください。

(\*3) H.264ストリームをご使用ください。

## ■ 外観図



単位: mm 縮尺: 1/2

※ ( ) 内は参考寸法値です。

※この商品は斡旋商品(株)アルテックス製です。