

■ 概 要

卓上型の呼び出し、案内用のマイクです。使い易い大型のトークスイッチを採用し、便利なロックレバーがついています。十分な防振構造と、平衡型出力により各種のノイズにも強くなっています。

また、アンプの電源起動や、チャイムの起動ができるリモート機能を備えています。(トークスイッチと連動)

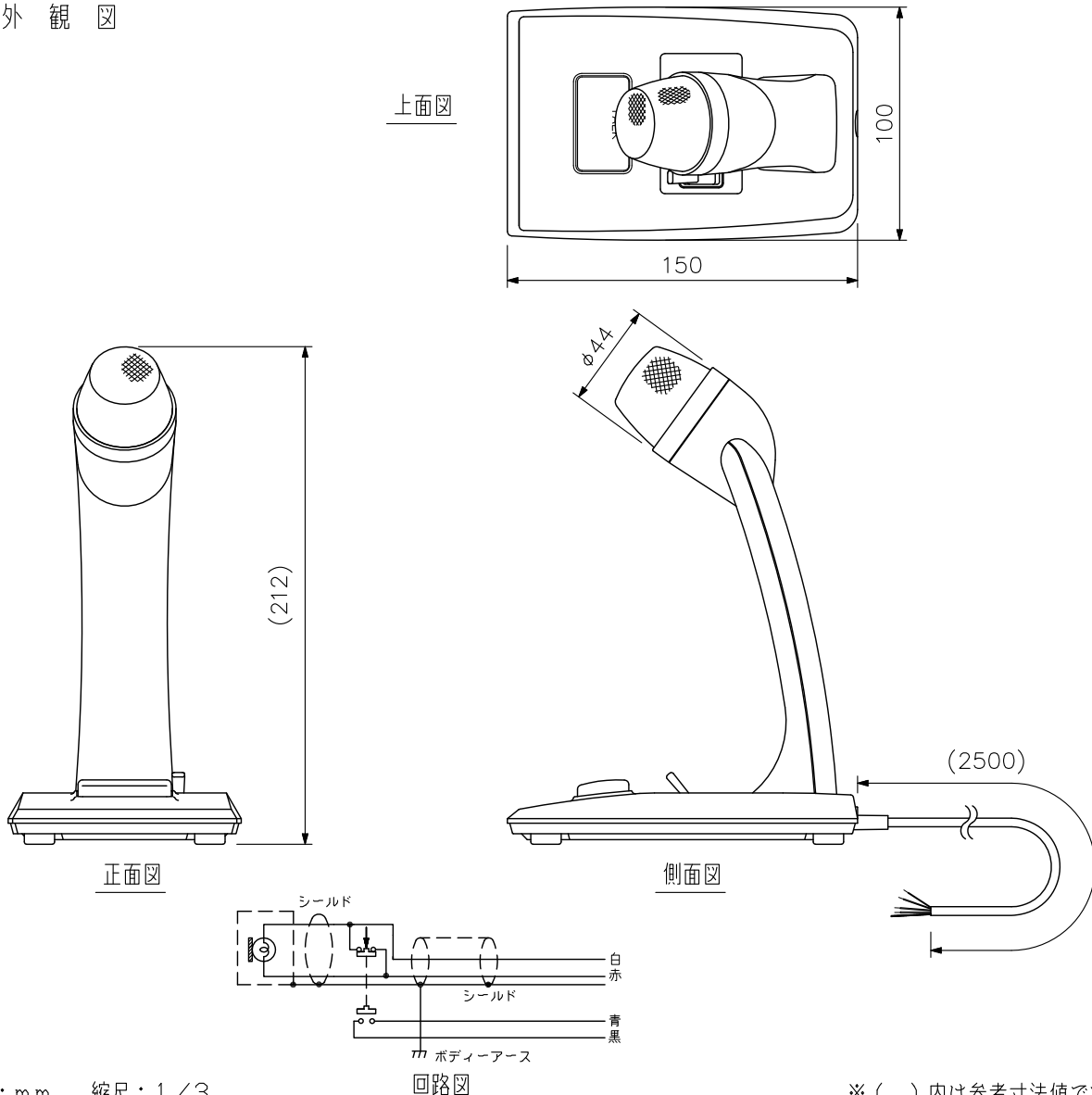
■ 仕 様

形 式	ムービングコイルマイクロホン
指 向 性 パ タ ー ン	単一指向性
定 格 イ ン ピ ー ダ ン ス	600 Ω 平衡型
定 格 感 度 レ ベ ル	-58 dB (1 kHz, 0 dB=1 V/Pa)
周 波 数 特 性	100 Hz~10 kHz
ト ー ク ス イ ッ チ	プッシュ トゥ トーク方式(ロック機構付) ショートオフ型
リモートスイッチ接点容量	DC30 V 500 mA以下
使 用 温 度 範 囲	-10℃~+50℃
使 用 湿 度 範 囲	95%RH以下(ただし結露のないこと)
仕 上	マイクヘッド: 亜鉛めっき鋼線 グレー 焼付塗装 本体: ABS樹脂 グレー(マンセルN4.0近似色)
寸 法	100(W)×212(H)×150(D) mm(出力コード部除く)
質 量	400 g(出力コード部除く)
出 力 コ ー ド	2心シールド線+2心線 平衡 2.5 m グレー 半艶 先バラ

※長期間、ロックレバーをON状態のままロックするような使い方はお避けください。

経時変化により導通が不安定になり、誤動作の原因になる恐れがあります。

■ 外 観 図



単位: mm 縮尺: 1/3

※ ( ) 内は参考寸法値です。