

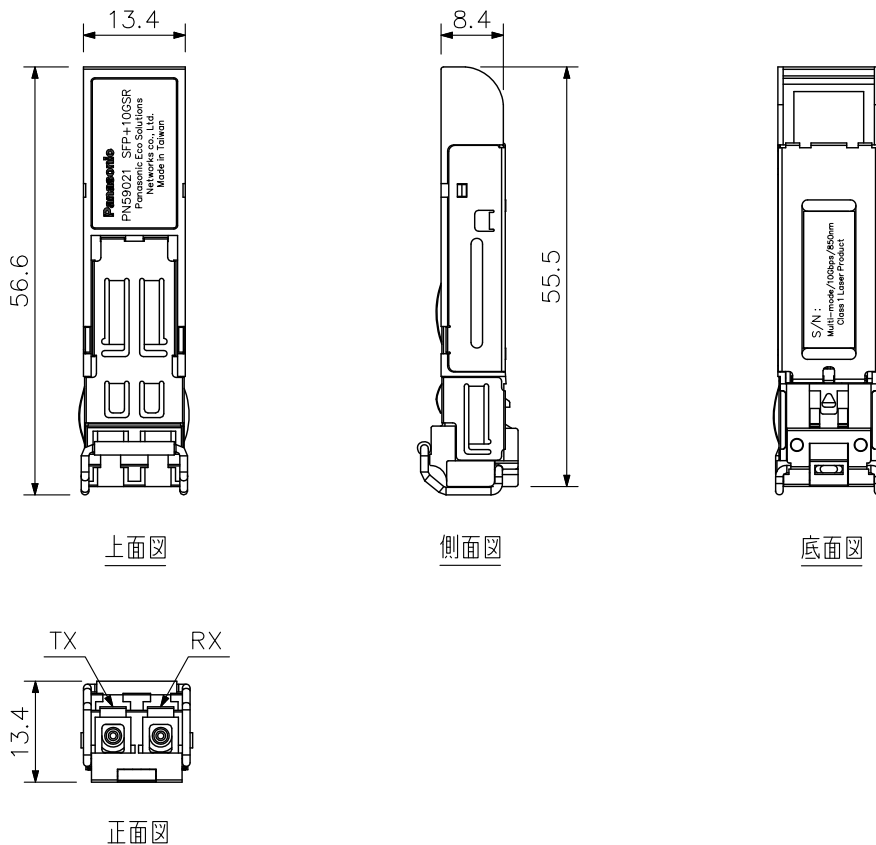
■ 概 要

スイッチのSFP+スロットに組み込むマルチモードファイバー対応の拡張モジュールで、10 Gbpsの伝送速度です。

■ 仕 様

電 源	スイッチからDC電源供給
ポ ー ト	10GBASE-SR 1ポート (LCコネクタ(2心))
最 大 延 長 距 離	マルチモード G1 50/125 (帯域幅2000 MHz・km) : 最大300 m マルチモード G1 50/125 (帯域幅500 MHz・km) : 最大82 m
適 合 機 種	L2Gスイッチ24ポート : PN26241E-M
適 合 拡 張 モジュールスロット	SFP+スロット
使 用 温 度 範 囲	0℃~+50℃
使 用 湿 度 範 囲	20%~80%RH (ただし結露のないこと)
寸 法	13.4 (W) × 13.4 (H) × 56.6 (D) mm
質 量	17 g

■ 外 観 図



単位 : mm 縮尺 : 1 / 1

※この商品は斡旋商品 (パナソニックEWネットワークス (株) 製) です。