

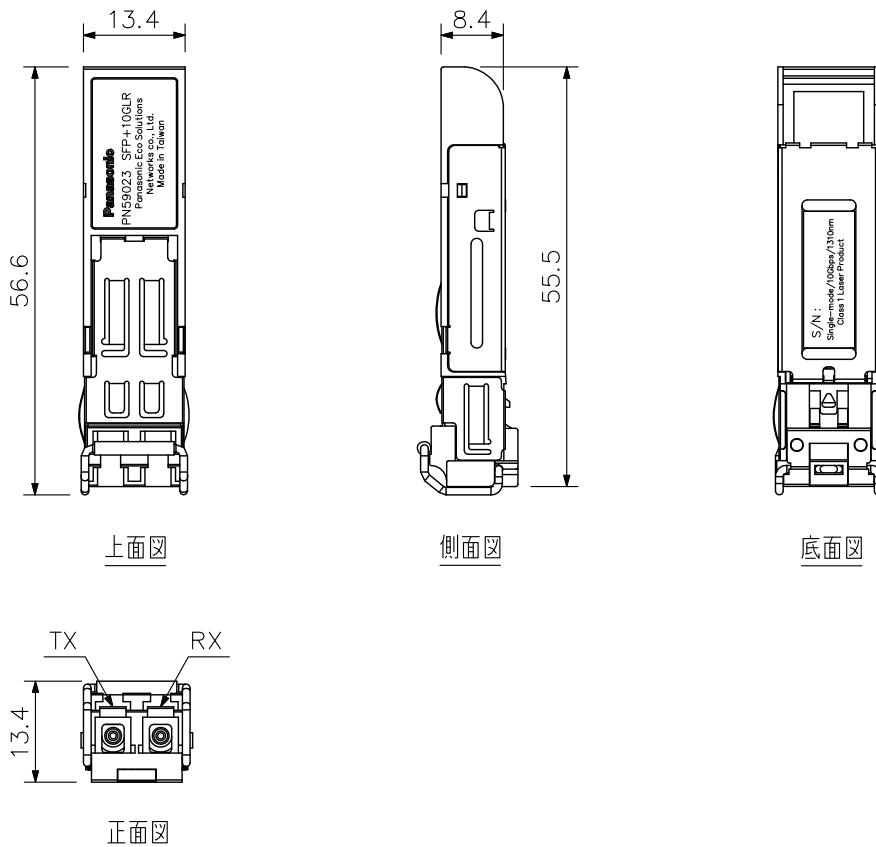
### ■ 概 要

スイッチのSFP+スロットに組み込むシングルモードファイバー対応の拡張モジュールで、10 Gbpsの伝送速度です。

### ■ 仕 様

電 源	スイッチからDC電源供給
ポ ー ト	10GBASE-LR 1ポート (LCコネクタ (2心))
最 大 延 長 距 離	シングルモード光ファイバー使用: 最大10 km
適 合 機 種	L2Gスイッチ24ポート: PN26241E-M
適 合 拡 張 モジュールスロット	SFP+スロット
使 用 温 度 範 囲	0℃~+50℃
使 用 湿 度 範 囲	20%~80%RH (ただし結露のないこと)
寸 法	13.4 (W) × 13.4 (H) × 56.6 (D) mm
質 量	17 g

### ■ 外 観 図



単位: mm 縮尺: 1/1

※この商品は斡旋商品 (パナソニックEWネットワークス (株) 製) です。