

TOA メディアコンバーター-1000SX PN61324K-M

■ 概要

UTP (1000BASE-T) と、光ファイバー (1000BASE-SX) を相互に変換するメディアコンバーターです。

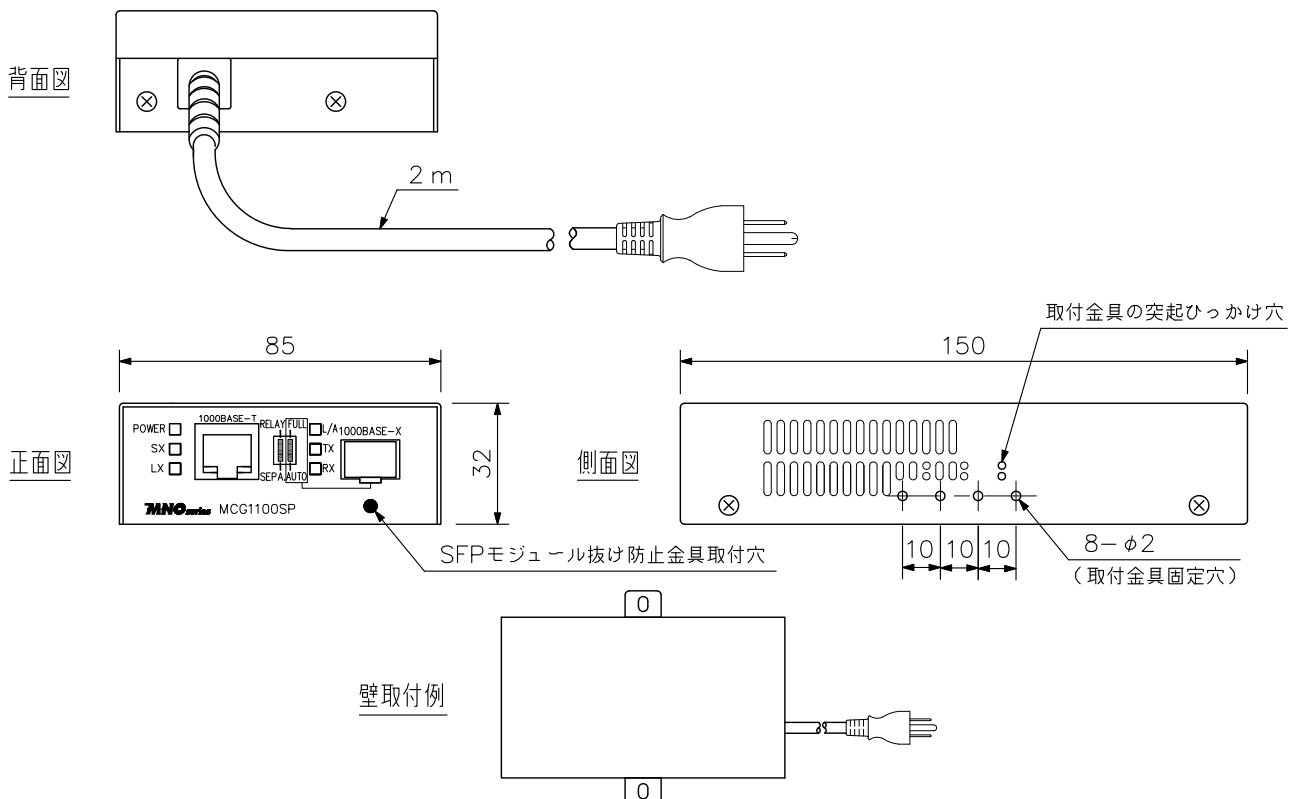
■ 仕様

電源	AC100V 50/60Hz
消費電力	最大2.3W, 最小1.4W
光ファイバーポート	1ポート 1000BASE-SX LCコネクター (2心) IEEE802.3z (1000BASE-X (SFP) ポートに付属のSFPモジュールPN54022挿入時)
ツイストペアポート	1ポート 1000BASE-T RJ45コネクター IEEE802.3ab
最大延長距離	マルチモード G1 50/125 (帯域幅500MHz・km): 最大550m
LED表示	電源LED, SX LED, LX LED, LINK LED, ACT LED, L/A LED, TX LED, RX LED
モード切替	RELAY/SEPA., FULL/AUTO
機能	電源回路内蔵, オートネゴシエーション, AutoMDI/MDI-X, ファンレス, スイッチ側リンクアグリゲーションに対応
使用温度範囲	0℃~+50℃
使用湿度範囲	20%~80%RH (ただし結露のないこと)
仕上	ケース: 表面処理鋼板 グリーン
寸法	85(W) × 32(H) × 150(D) mm (突起部を除く)
質量	620g
付属品	取付金具…2, 取付ねじ…2, 本体-取付金具接続ねじ…4, ゴム足…4, SFPモジュール抜け防止金具…1, 抜け防止金具用ピン (オス, メス)…各1, SFPモジュールPN54022…1
別売品	SFP拡張モジュールG-LX: PN54024

※スイッチングハブでリンクアグリゲーションを設定する場合、本機同士の対向接続を2組使用し、モード切替スイッチをすべてAUTO+RELAYに設定してください。

※シングルモードファイバー使用時は、1000BASE-X (SFP) ポートに別売のPN54024 (SFP拡張モジュールG-LX) を挿入してご使用ください。この場合、光ファイバーポートは、1000BASE-LX (LCコネクター (2心) 最大延長距離10 Km) となります。

■ 外観図



単位: mm 縮尺: 1/2

※この商品は幹旋商品 (パナソニックEWネットワークス (株) 製) です。