

■ 概要

リレーユニット（RB-61）と組み合わせて使用する直流電源装置で防災アンプからの非常制御接点信号をうけてDC24Vを断制御します。

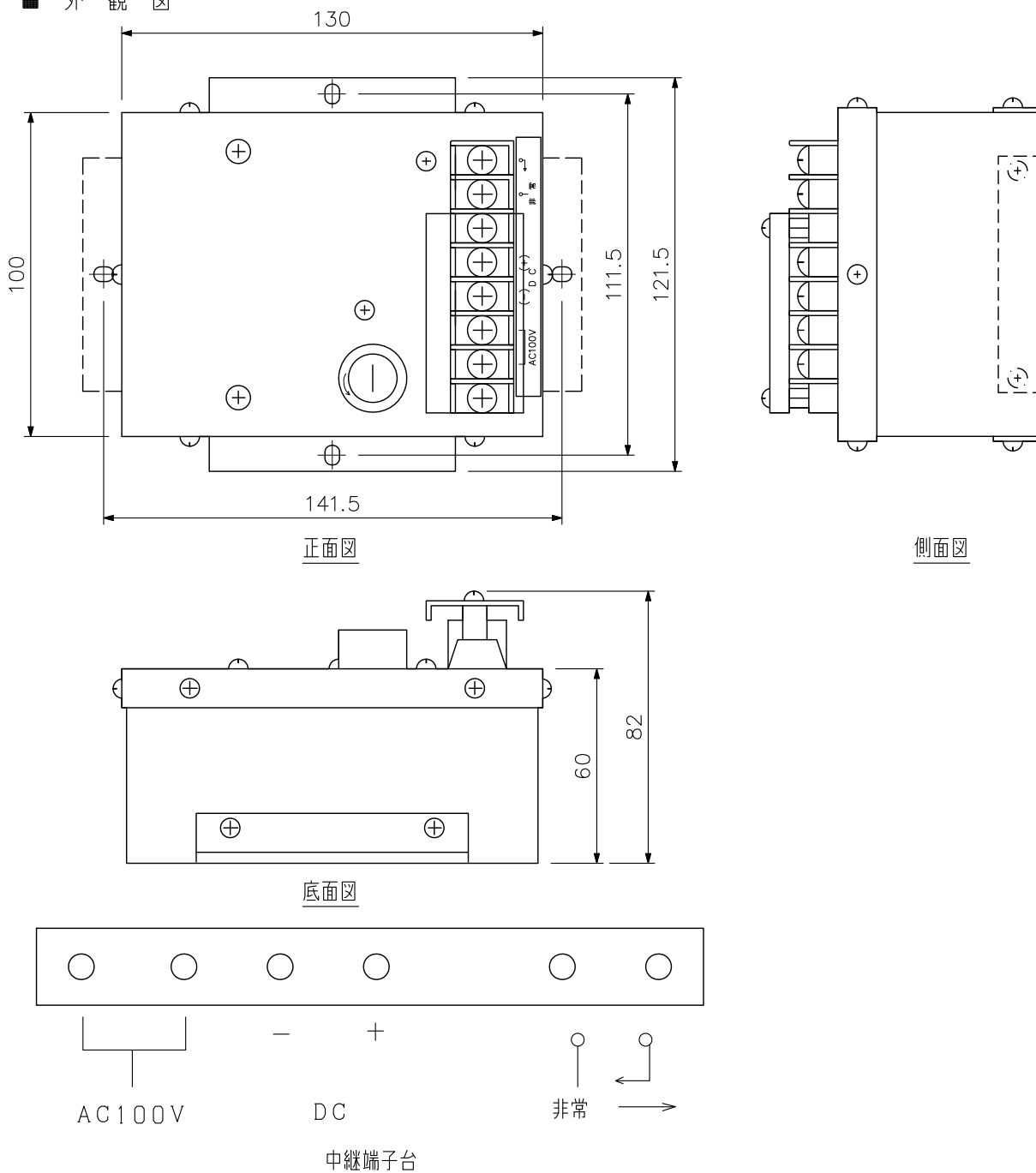
また、リレーユニットを15台まで接続できます。

■ 仕様

電源	AC100V 50/60Hz
制御方式	無電圧メイク接点（極性あり）でDC24Vを断制御
出力電圧	DC24V
出力電流	1A（最大）
中継端子台	M4ねじ端子 バリアー間ピッチ8.8mm
仕上	表面処理鋼板
質量	1.2kg
付属品	ユニット取付ねじ……6, ケース保持金具……2

※ユニットを取付ける時はφ2.7の下穴を開けてください。

■ 外観図



単位：mm 縮尺：1/2