

■ 概要

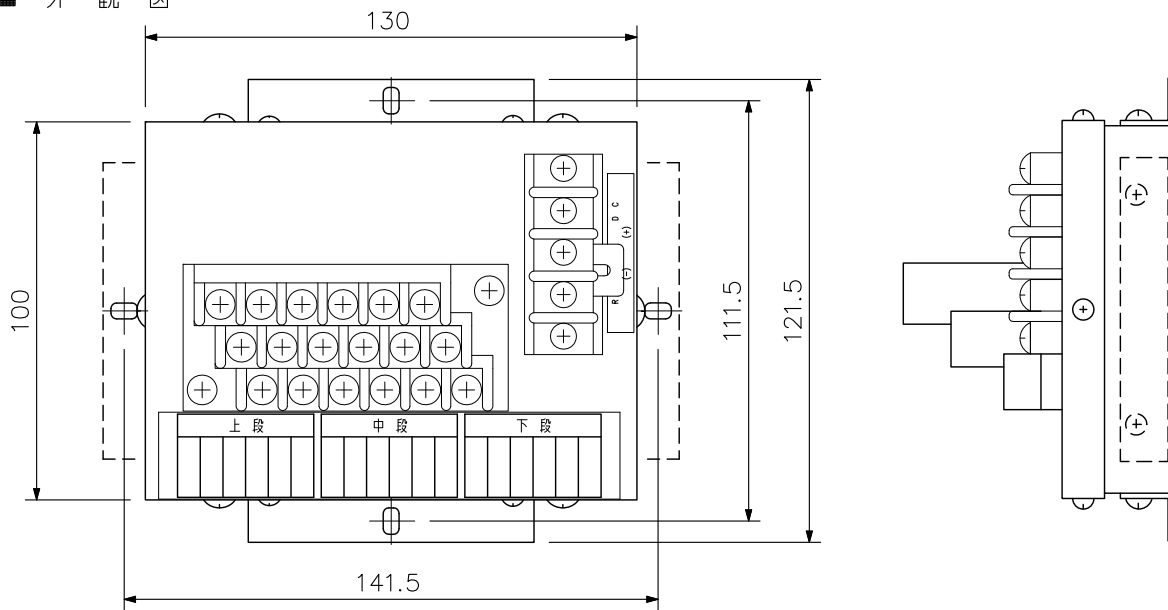
電源ユニット (RA-61) からの電圧でリレーの接点を切換えます。
業務用ジャンクションパネル等を増設する場合に使用します。

■ 仕様

電源	DC24 V 60 mA (RA-61から供給)
回数線数	6回線
リレー接点容量	最大開閉容量 DC24 V 1 A AC100 V 1.2 A
端子台	M4ねじ端子 バリアー間隔9 mm
仕上	表面処理鋼板
質量	580 g
付属品	ユニット取付ねじ……6, ケース保持金具……2

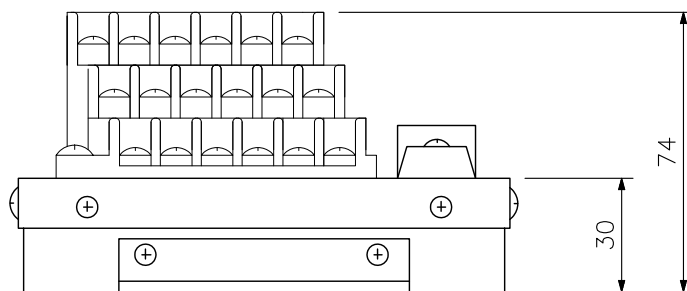
※ユニットを取付ける時はφ2.7の下穴を開けてください。

■ 外観図

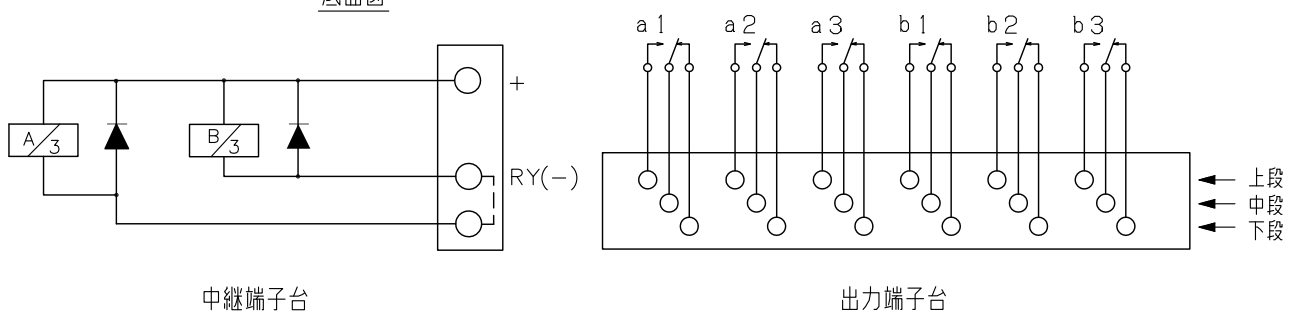


正面図

側面図



底面図



中継端子台

出力端子台

単位: mm 縮尺: 1/2