

■ 概要

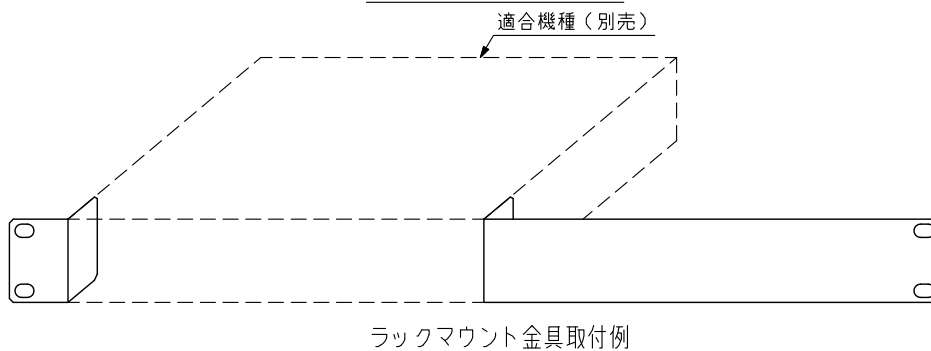
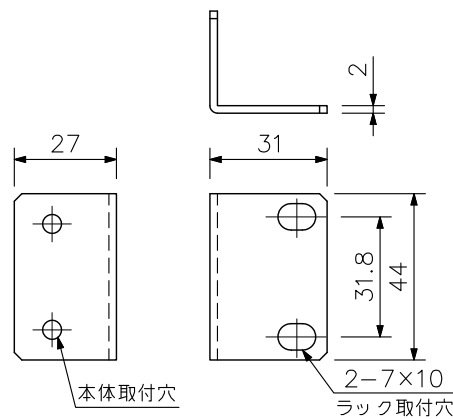
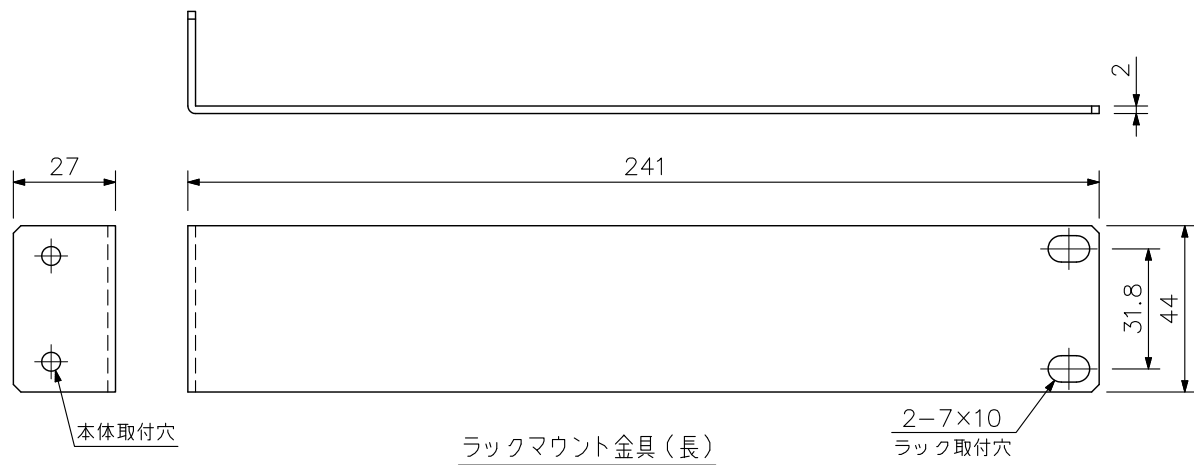
パネル幅210 mmの機器をEIA規格のラックに1台取り付けるための金具です。(1サイズ)

■ 仕様

適合機種	AHD4分割ユニット : AMV-400 9局ネットワークカメラビューアー : ICV-900 16局ネットワークカメラビューアー : ICV-1600 ネットワークビデオデコーダー : NVD-2000
質量	215 g
構成	ラックマウント金具(長・短) …各1

※ラックマウント金具(長・短)と本体との取付けは、本体側面のねじを一旦はずして共締めします。
なお、ラック取付ねじは付属していません。

■ 外観図



単位: mm 縮尺: 1/2

※この商品は幹旋商品(株)アルテックス製です。