

## ■ 概要

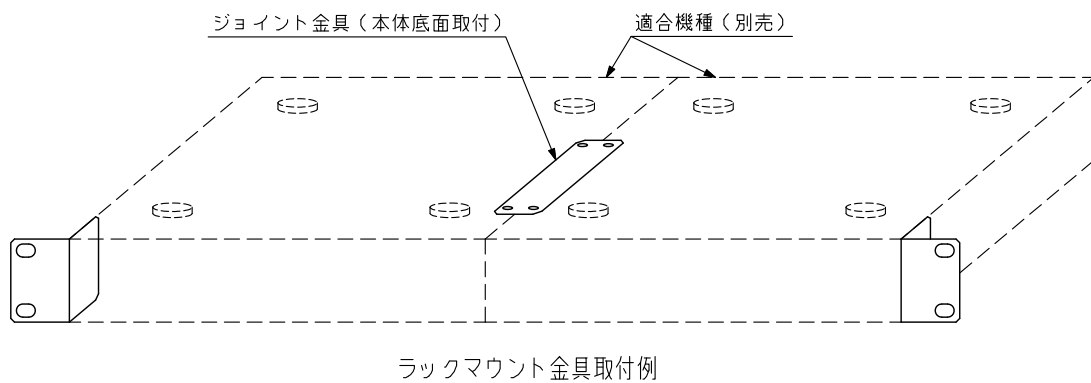
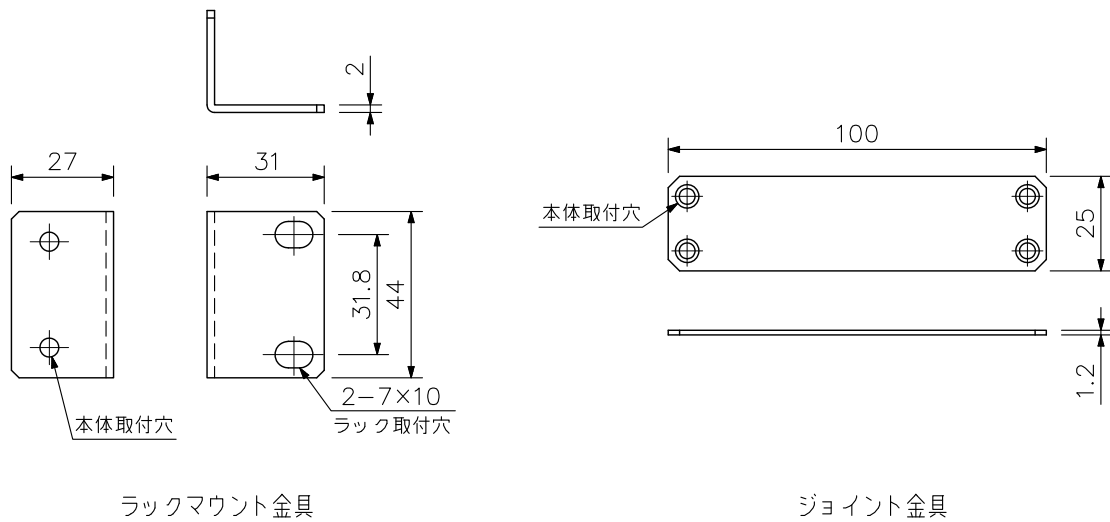
パネル幅210 mmの機器をE1A規格のラックに2台取り付けるための金具です。(1サイズ)

## ■ 仕様

適合機種	AHD4分割ユニット : AMV-400 9局ネットワークカメラビューアー : ICV-900 16局ネットワークカメラビューアー : ICV-1600 ネットワークビデオデコーダー : NVD-2000
質量	95 g
構成部品	ラックマウント金具…2, ジョイント金具(本体底面取付)…1
付属部品	ジョイント金具取付ねじ…4

※2台の本体接触面のねじ(各3本)をはずした後、ジョイント金具を付属の取付ねじで本体底面に固定します。  
また、ラックマウント金具と本体との取付けは、本体側面のねじを一旦はずして共締めします。  
なお、ラック取付ねじは付属していません。

## ■ 外観図



単位: mm 縮尺: 1/2

※この商品は幹旋商品(株)アルテックス製です。