

# TOA IPインカム オプションハンドセット RS-141

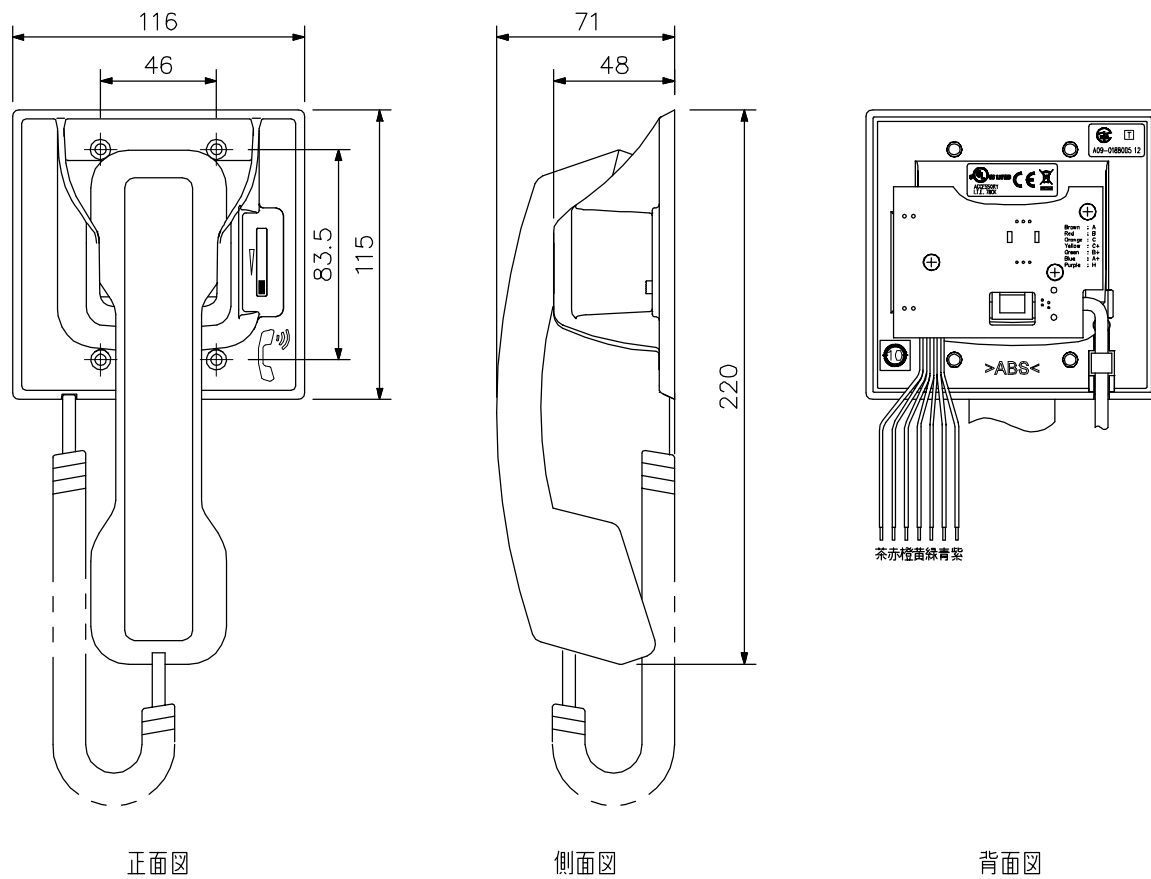
## ■ 概要

IPインカム スwitchパネルRS-140用のハンドセットです。  
 ハンドセットを上げると設定されたマスター端末を呼び出し、ハンドセット通話ができます。

## ■ 仕様

受話器	器	ダイナミック型
送話器	器	エレクトレットコンデンサマイクロホン
配線	線	2心シールド線
受話音量調整		スライドボリューム 最大12 dB以上18 dB以下
使用温度範囲		0℃～+40℃
仕上		ABS樹脂 ペールホワイト (マンセル2.5Y9/1近似色)
寸法		116 (W) × 220 (H) × 71 (D) mm (ケーブル含まず)
質量		350 g
付属品		ボックス取付ねじ (M4×25) …4, ボックス取付ねじ (No. 6-32UNC×18) …4
適合ボックス		露出: YC-822 (別売), 2個用スイッチボックス (パナソニック製DZB272W推奨) 埋込: JISC 8340 (中形四角アウトレットボックスおよび中形四角2個用スイッチカバー)

## ■ 外観図



単位: mm 縮尺: 1/3