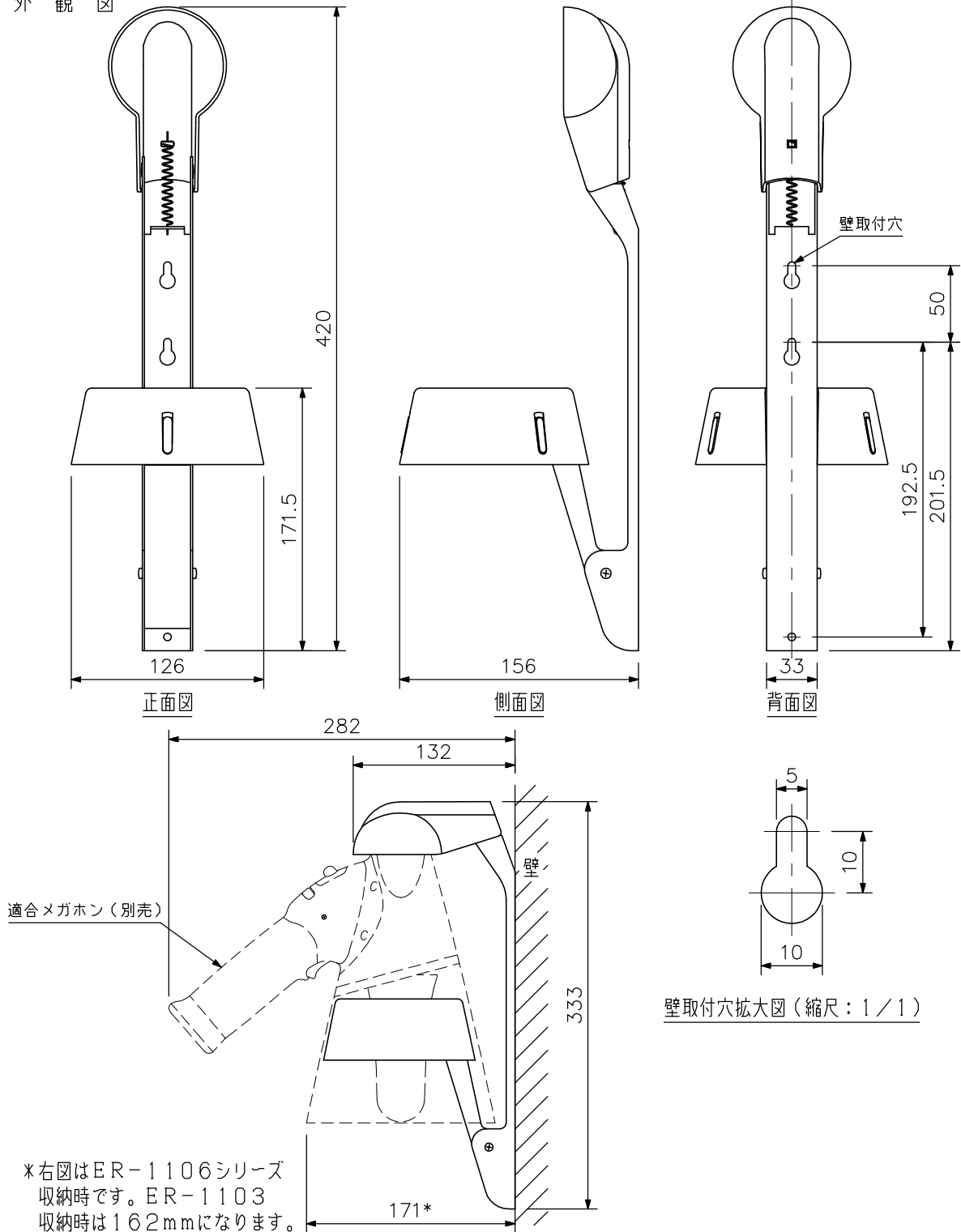


- 概要  
メガホンER-1103およびER-1106シリーズを壁に掛けて収納できる専用金具です。
- 仕様

仕	上	ステー : ステンレス ホルダー, 防塵カバー : ASA樹脂 ダークグレー系クリアー
寸	法	126 (W) × 420 (H) × 156 (D) mm (防塵カバー, ホルダーを広げた場合)
質	量	410 g
付	属	品 壁取付ねじ (SUSタッピンねじ4×16) …2
適	合	機 種 (別 売) ER-1103, ER-1106, ER-1106S, ER-1106W

■ 外観図



\*右図はER-1106シリーズ  
収納時です。ER-1103  
収納時は162mmになります。

単位 : mm 縮尺 : 1/4

壁取付図 (縮尺 : 1/5)