

■ 概要

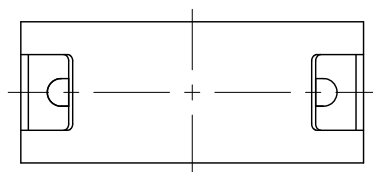
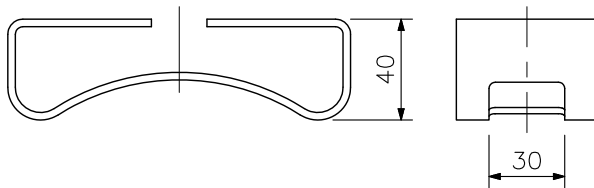
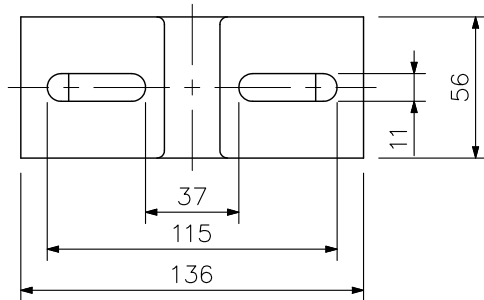
YS-60B（別売）と組み合わせることにより、ワイドホーンスピーカー、小型ホーンスピーカー等をポールに取付けることができます。
2個入りです。

※安全のため、振動を受ける場所、風の影響を受ける場所等での設置は、別途スピーカー取付金具、取付バンドの補強を行ってください。
また、定期的に本体、取付金具、取付バンドにガタ、ゆるみ等の異常がないかメンテナンスを実施してください。

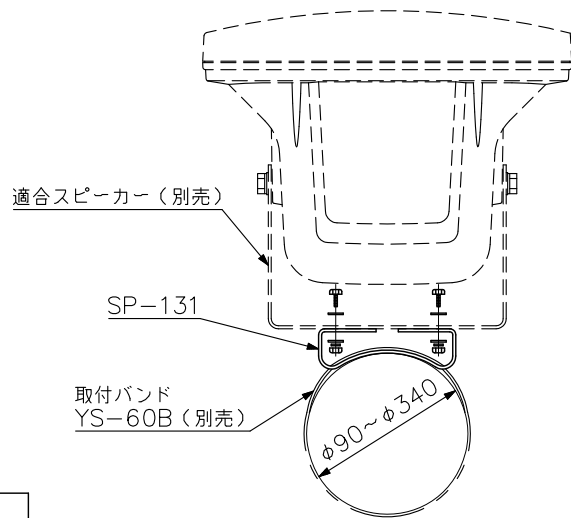
■ 仕様

耐荷重	8 kg
仕	本体：ステンレス ねじ：ステンレス
質	330 g（1個あたり）
構	取付金具本体……2， 取付ねじ（M10×25ボルトセット，M8×20ボルトセット）……各一式
適合スピーカー（別売）	JIS C 5504ホーンスピーカーで規定された取付穴を有する ホーンスピーカー、ワイドホーンスピーカー等

■ 外観図

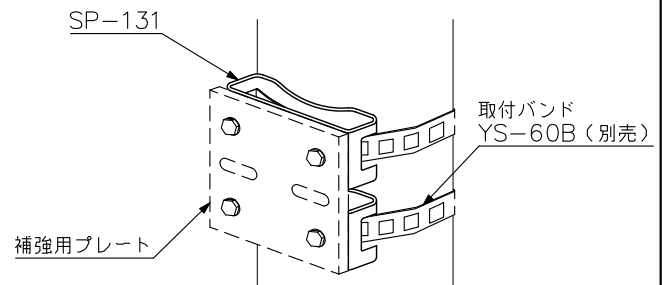


取付金具本体（t3.0）



スピーカー取付例

※振動、風の影響等を受ける場所への設置や、口径φ380mm以上のホーンスピーカーを取付ける場合、下図のような補強が必要です。



補強例

※厚さ5mm以上の補強用プレートを別途用意しSP-131を2個使用してポール等に固定してください。

単位：mm 縮尺：1/3