

■ 概要

ホーンスピーカー等を壁面に取付ける金具です。

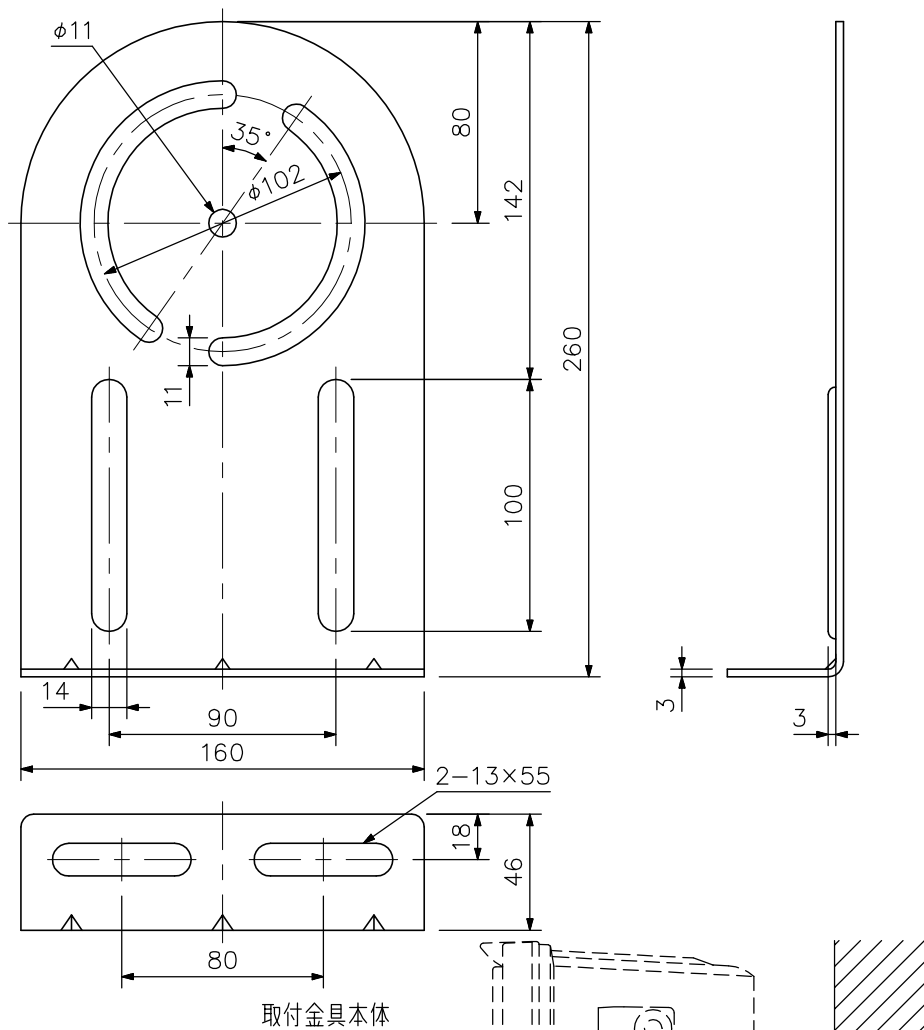
※安全のため、振動を受ける場所、風の影響を受ける場所等での設置は、別途スピーカー取付金具の補強を行ってください。

また、定期的に本体、取付金具にガタ、ゆるみ等の異常がないかメンテナンスを実施してください。

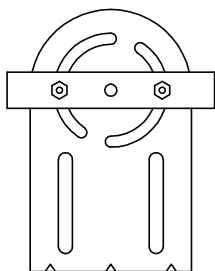
■ 仕様

耐荷重	5 kg
仕上	本体：ステンレス ねじ：ステンレス
質量	910 g (本体のみ)
構成	取付金具本体……………1, 取付ねじ (M10×25ボルトセット, M8×20ボルトセット) …各一式
適合スピーカー (別売)	JIS C 5504ホーンスピーカーで規定された取付穴を有するホーンスピーカー、 ワイドホーンスピーカー等

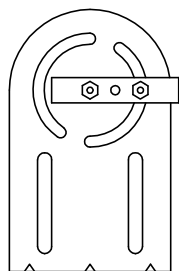
■ 外観図



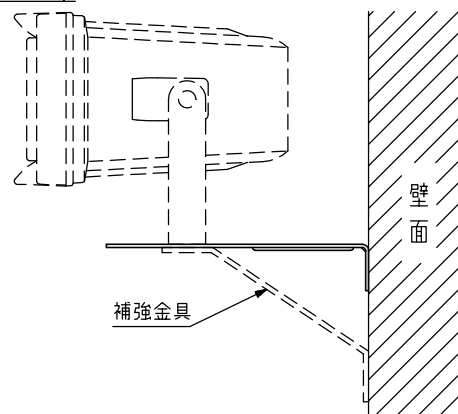
アンクル取付方法



アンクル取付寸法
51 mmの場合



アンクル取付寸法
25 mmの場合



※振動、風の影響等受ける場所への設置や、口径 $\phi 380$ mm を越えるスピーカーを取付ける場合、別途金具の補強を行ってください。

スピーカー取付例

単位：mm 縮尺：1/3