

■ 概要

ボックススピーカー等を壁面、天井に取り付けることができる露出型取付金具です。
 2個用電工ボックスに施工することができます。
 スピーカーの向きを簡単・自由に設定や変更ができます。

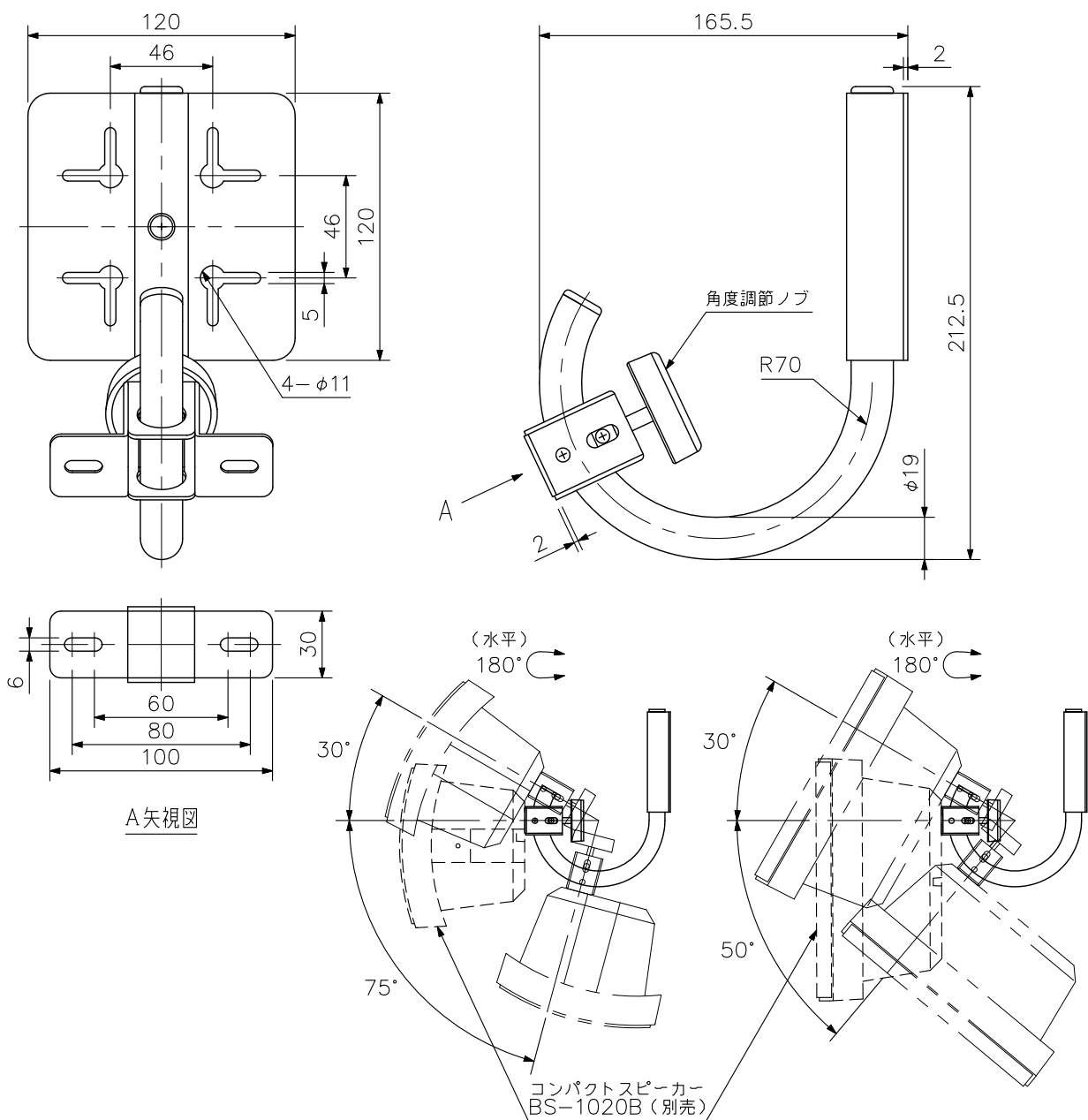
■ 仕様

許容スピーカー荷重	4 kg以下
仕 上	ベース、シャフト：ステンレス 固定金具：圧延鋼板 ニッケルめっき
質 量	600 g
付 属 品	スピーカー取付ねじ…2, 電工ボックス取付ねじ…4, 壁等取付ねじ…4, 金具固定ねじ…2

※必ず弊社のスピーカーと組み合わせてご使用ください。

※スピーカーの設置は、屋内もしくは直接雨の当たらない軒下で、風の影響がなく、直接振動が加わらない場所に行ってください。

■ 外観図



取付例

※屋外の場合は防滴性能が得られませんので水平より上向きに設置しないでください。
 (コンパクトスピーカー施工時)

単位：mm 縮尺：1/3