

### ■ 概要

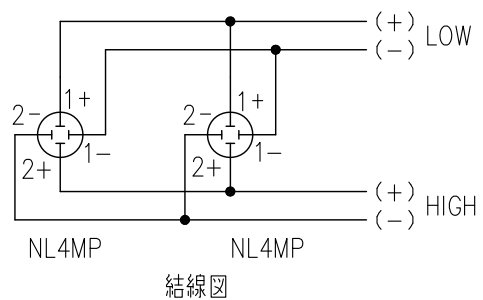
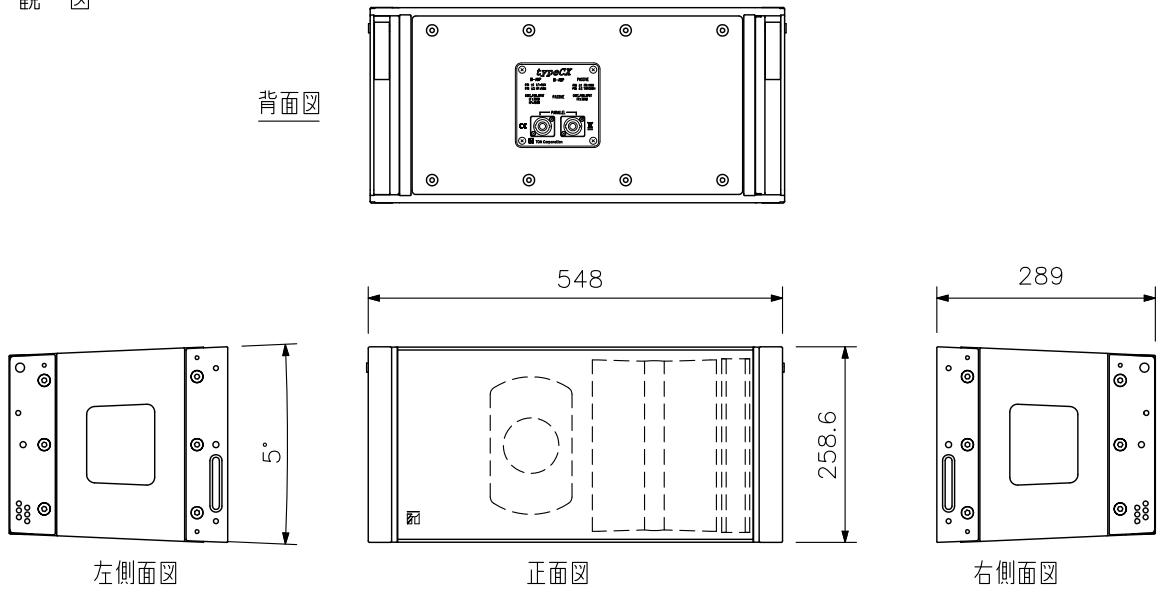
同位相波面制御技術により明瞭度の高い均一音場が実現できる2ウェイラインアレイスピーカーです。  
 推奨のデジタルスピーカープロセッサはDP-SP3（別売）です。  
 内部コネクタを差し換えることにより、シングルアンプ駆動に切り換えることができます。

### ■ 仕様

エンクロージャ形式	バスレフ型
許容入力	連続プログラム 360 W (シングルアンプ駆動時) 低域: 360 W, 高域: 180 W (バイアンプ駆動時)
定格インピーダンス	16 Ω (シングルアンプ駆動時) 低域: 16 Ω, 高域: 16 Ω (バイアンプ駆動時)
出力音圧レベル	98 dB (1 W, 1 m) (シングルアンプ駆動時) 低域: 95 dB (1 W, 1 m), 高域: 110 dB (1 W, 1 m) (バイアンプ駆動時)
周波数特性	65 Hz~20 kHz (DP-SP3 (別売) による推奨パラメーター適用時)
クロスオーバー周波数	1.6 kHz (DP-SP3 (別売) による推奨パラメーター適用時)
指向角	水平: 110° 垂直: 5°
使用スピーカー	低域: 20 cmコーン型 高域: 波面制御ホーン110° (水平) × 5° (垂直) + コンプレッションドライバー × 2
入力端子	ノットリックNL4MP × 2
仕上	エンクロージャ: 合板 黒 (マンセルN1.0近似色) ウレタン塗装 パンチングネット: 圧延鋼板 黒 (マンセルN1.0近似色) 塗装
寸法	548 (W) × 258.6 (H) × 289 (D) mm
質量	19 kg
別売品	デジタルスピーカープロセッサ: DP-SP3 クラスター金具: SR-CL8X リギングフレーム: SR-RF8X スタンド金具: SR-SA8X クイックリリースピン: SR-QP4-125 (スピーカー間連結ピン, 6本入)

※スピーカー連結には、クイックリリースピンが6本必要です。

### ■ 外観図



単位: mm 縮尺: 1/10