

■ 概要

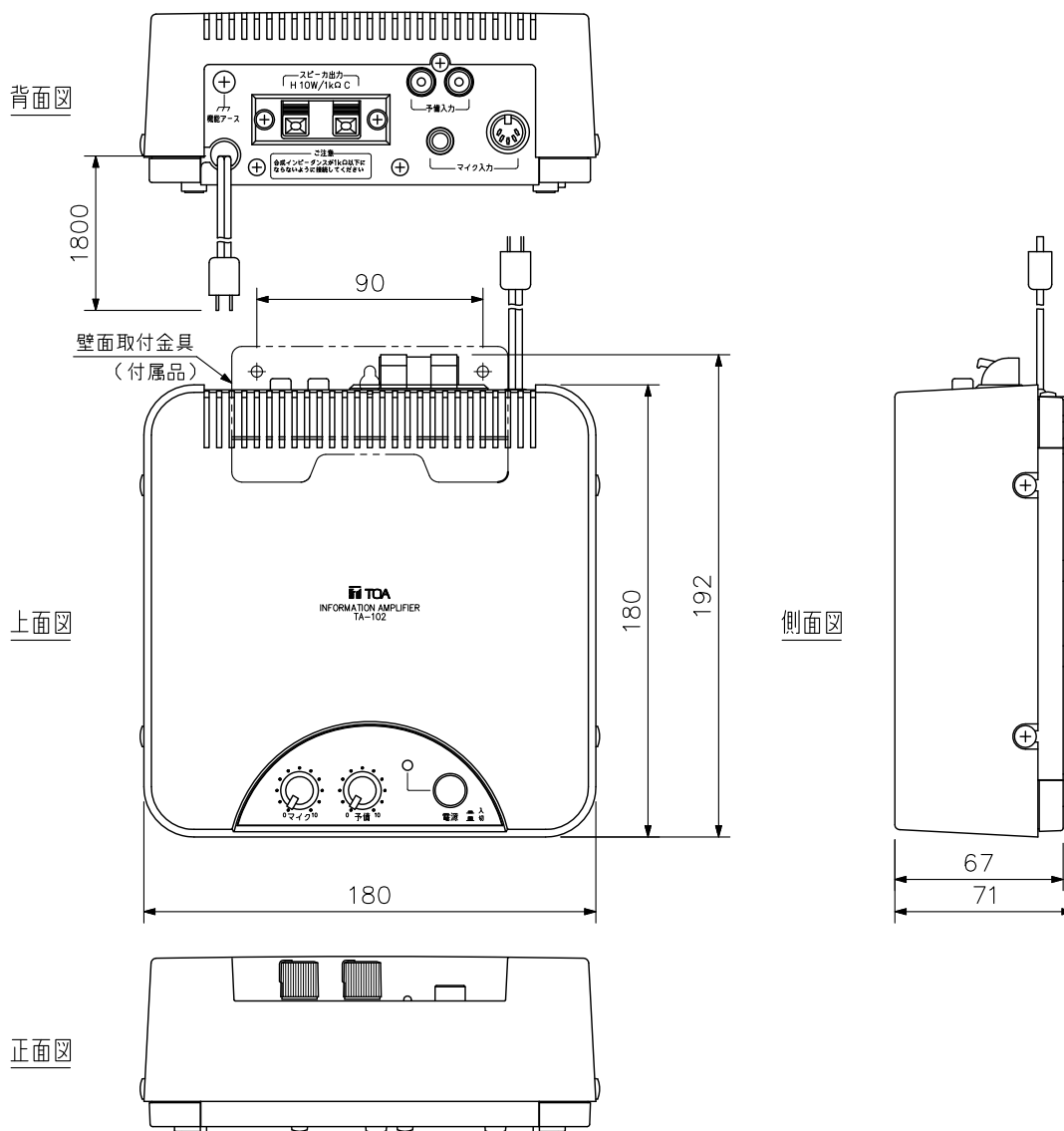
オフィスなどの受付からの館内呼出や、案内放送に便利な10W出力のアンプです。
別売のページングマイクPM-660Dを使えば、内蔵の1音チャイムを鳴らすことができます。

■ 仕様

*0 dB=1V

| | |
|--------|---|
| 電源 | AC100V 50/60Hz |
| 消費電力 | 30W |
| 定格出力 | 10W |
| 歪率 | 3% (1kHz定格出力時) |
| 周波数特性 | 200Hz~12kHz +3dB, -4dB |
| 入力 | マイク入力: -50dB* 600Ω 不平衡 ホーンジャック×1またはDINソケット(5P)×1(ホーンジャック優先) 予備入力: -10dB* 50kΩ 不平衡 RCAピンジャック×2 |
| 出力 | ハイインピーダンス: 1kΩ, 差込式端子台 |
| S/N比 | 60dB以上 |
| ミュート回路 | マイク入力による予備入力の自動減衰, 復旧動作(減衰量25~30dB, 復旧時間4.5s) |
| 内蔵チャイム | 1音 330Hz (PM-660Dトークスイッチによりリモート起動) |
| 使用温度範囲 | -10℃~+50℃ |
| 仕様 | ケース: ABS樹脂 オフホワイト(マンセルN9.0近似色) |
| 質量 | 1.8kg |
| 付属品 | 壁面取付金具...1, 取付ねじ...一式 |

■ 外観図



単位: mm 縮尺: 1/3