

日本消防検定協会認定品
 型式番号：認評放第14~94号
 (鑑認放第14~94号)

■ 概要

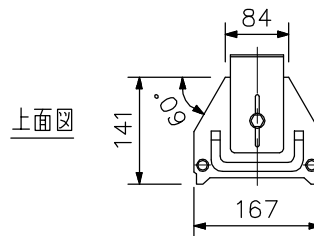
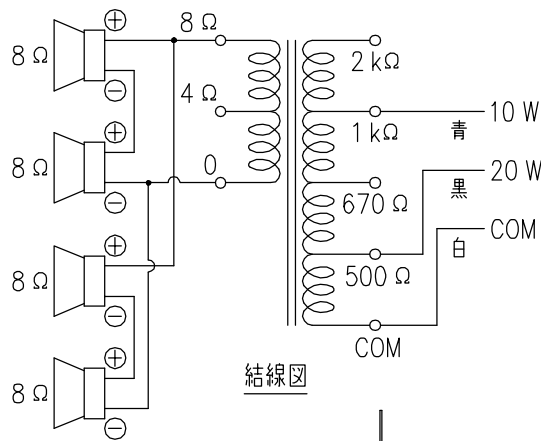
コーンスピーカーをひとつのバッフル板に縦に配列し、水平方向の指向性を広げた柱状スピーカーです。

■ 仕様

定格入力	20 W
定格インピーダンス	500 Ω (20 W), 1 kΩ (10 W)
出力音圧レベル	93 dB (1 W, 1 m換算値)
周波数特性	150 Hz~10 kHz
使用スピーカー	12 cmコーン型×4
スピーカー種別	L級(消防法施行規則 音声警報音第2シグナルでの測定で92 dB (A)以上)
音響パワーレベル	91 dB (1 W, 1 m)
指向特性区分	X (水平: 0°以上25°未満 Q=25, 25°以上40°未満 Q=15, 40°以上55°未満 Q=10, 55°以上70°未満 Q=5, 70°以上90°以下 Q=3) (垂直: 0°以上5°未満 Q=25, 5°以上10°未満 Q=10, 10°以上15°未満 Q=5, 15°以上30°未満 Q=1, 30°以上90°以下 Q=0.3)
使用温度範囲	-10℃~+50℃
防水性能	IPX3
その他	JIS C 5532 (音響システム用スピーカー) に準じる
仕 上	ケース : アルミ シルバークレー 全艶焼付塗装 前面ネット: アルミ パンチングメタル (マンセルN1, 0近似色) 艶消焼付塗装 取付金具 : 圧延鋼板 シルバークレー 全艶焼付塗装
寸 法	167 (W) × 580 (H) × 141 (D) mm (本体のみ)
質 量	5.1 kg (本体のみ), 5.7 kg (取付金具含む)
付 属 品	取付金具……2, 取付用ボルト, ワッシャー, パッキン……一式

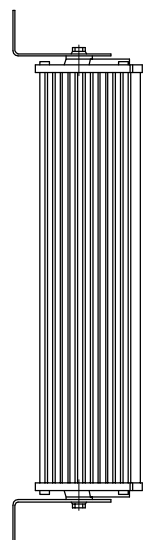
*スピーカーコード側に水抜き穴を設けています。屋外で使用される場合は、スピーカーコード側を地面側になるように取付けてください。また、スピーカー面は地面に対し垂直か、下向きに取付けてください。水抜き穴の効果がなくなり、故障の原因となります。

■ 外観図

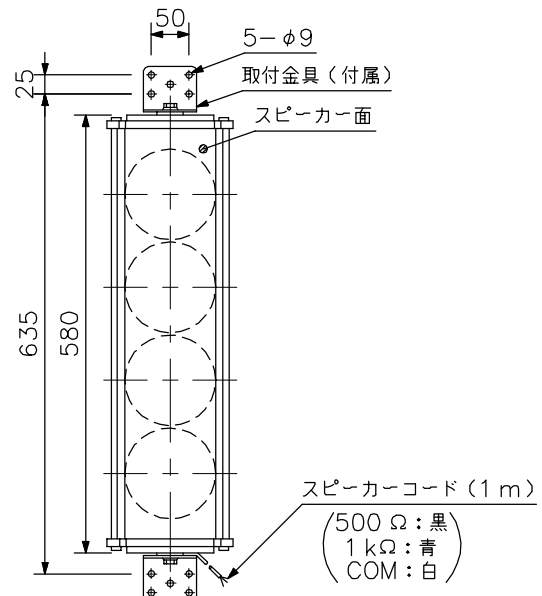


結線図

側面図



正面図



単位: mm 縮尺: 1/10