

TOA 高齢者向けワイヤレススピーカーセット WA-01KS

■ 概要

小型・軽量で持ち運びが容易な、定格出力10Wのポータブル型ワイヤレススピーカーとハンド型ワイヤレスマイクのセットです。聴取実験を繰り返し実施して開発したTOA独自のフィルターにより、高齢者にも優しく聞き取りやすい音で拡声することができます（※1）。また、ハウリング抑制機能を搭載しています。ワイヤレスマイクは、800MHz帯ダイバシティタイプのデジタルワイヤレスシステムを採用していますので、混信が心配な使用用途においても安心してお使いいただけます。またハンドル部は抗菌処理を施しています。

（※1）聞き取りの効果には個人差があり、高齢者すべての方に効果があることを保証するものではありません。

■ 仕様

構成	ワイヤレススピーカー…1, ワイヤレスマイク(ハンド型)…1
電源	AC100V 50/60Hz
定格出力	10W
消費電力	33W以下(定格出力時) 25W以下(電気用品安全法による)
出力音圧レベル	89dB(1W, 1m)
受信周波数	806.125~809.750MHz(30波のうち1波)
周波数特性	ライン入力/1kHz基準:100Hz~15kHz(アンプ部)
歪率	ライン入力/1kHz定格出力, 20kHzLPF:5%以下(定格出力時)
入力	ワイヤレスマイク:1回路 ライン入力 : -14dB(*2) 2kΩ 不平衡 φ6.3ホーンジャック(3P:モノラル) -10dB(*2) 2kΩ 不平衡 φ3.5ミニジャック(3P:ステレオ) (ミキシング)
録音出力	-14dB(*2) 10kΩ 不平衡 φ6.3ホーンジャック(2P)
SN比	70dB以上(JIS-A)
アンテナ方式	内蔵アンテナ
スピーカー方式	12cmフルレンジスピーカー 防磁型
仕上	フロントケース, リアケース:ABS樹脂 黒(マンセルN1.0近似色)
寸法	175(W)×236.6(H)×208.5(D)mm
質量	3.7kg
電波型式	F1E/F1D
送信周波数	806.125~809.750MHz(30波のうち1波)
発振方式	水晶制御PLLシンセサイザー
変調方式	FSK方式
定格空中線電力	1mW(L)/6mW(H)
到達距離	条件の良い屋外にて約60m:1mW(L)/約100m:6mW(H)
占有周波数帯域幅	165kHz以下
アンテナ	内蔵型
最大入力音圧	132dB SPL(マイク感度:L)/122dB SPL(マイク感度:H)
入力等価雑音	34dB SPL以下(Aカーブ使用)
使用マイクロホン	単一指向性エレクトレットコンデンサー型
歪率	0.5%以下(1kHz -10dBFS入力時)
周波数特性	100Hz~12kHz
コード設定	10パターン切替(*3)
使用電池	単3形アルカリ乾電池(LR6)または専用ニッケル水素電池WB-2000(1個)
電池持続時間	約8時間(6mW時):アルカリ乾電池(LR6) 常温・連続使用にて 約8時間(6mW時):専用ニッケル水素電池WB-2000 常温・連続使用にて
仕上	ボディ:ABS樹脂 ダークグレー(マンセルN2.0近似色) ゴム塗装 ヘッド:金属メッシュ ダークグレー(マンセルN2.0近似色) 塗装
質量	220g(電池含む)
使用温度範囲	0℃~+40℃
使用湿度範囲	30%~85%RH(ただし結露のないこと)
付属品	設定用ドライバー(ワイヤレススピーカー本体に付属)…1, マイクホルダー…1, マイク収納ケース…1, マイクコード目隠しシート…1, 単3形アルカリ乾電池(LR6, テスト用)…1, チャンネルシール(デジタル)…1, チャンネルシール(アナログ)…1
別売品	スピーカー取付金具 : WCB-31 スピーカースタンド : ST-16A デジタルワイヤレスマイク用充電器 : BC-2000 ワイヤレスマイク用充電電池 : WB-2000-2(専用充電電池:WB-2000が2個入り)

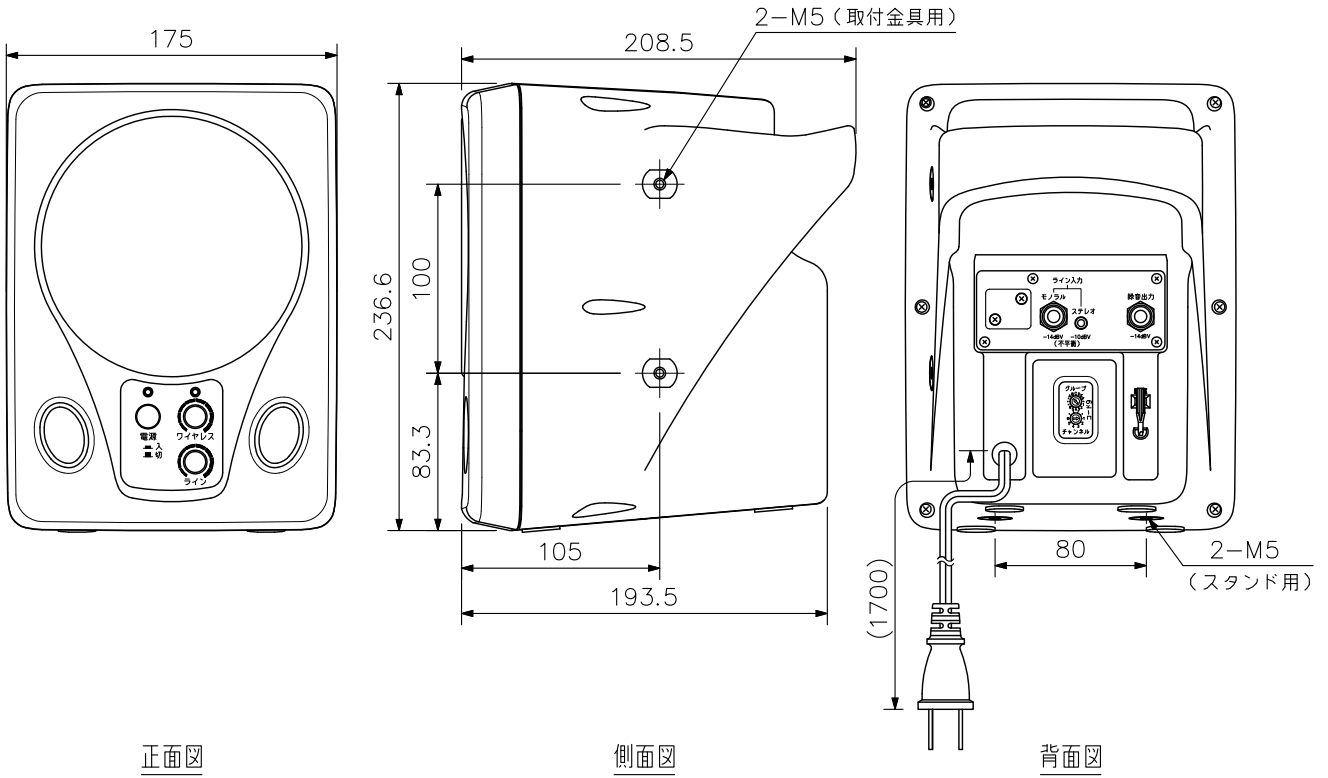
(※2) 0dB=1V

(※3) ワイヤレススピーカー本体に内蔵されているデジタルワイヤレスチューナーのコード設定は「9」で固定です。

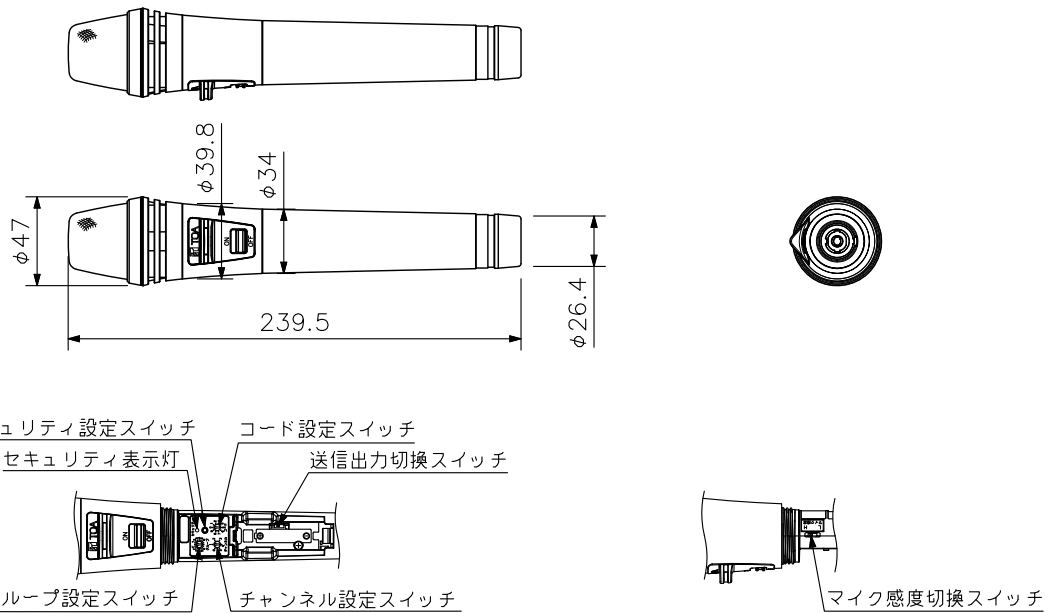
TOA 高齢者向けワイヤレススピーカーセット WA-01KS

■ 外観図

ワイヤレススピーカー



ワイヤレスマイク



※本セットでは「セキュリティ設定スイッチ」「コード設定スイッチ」は使用できません。

電池ケース内部 (前面)

電池ケース内部 (側面)

単位：mm 縮尺：1/4

※ () 内は参考寸法値です。