

■ 概要

定格出力22 Wのデジタルアンプを搭載した4電源方式のポータブル型ワイヤレスアンプです。ハンドル部は抗菌処理を施しています。水晶制御PLLシンセサイザー方式の800 MHz帯ワイヤレスチューナーユニットWTU-1720、BluetoothユニットWTU-BT01が合計3台（WTU-1720が1台内蔵）装着できます。また、WA-2700/2800シリーズのワイヤレスアンプを2台接続し、音声をミキシングしてそれぞれのアンプから拡声することができます。（WAリンク機能）別売のBluetoothユニットを搭載すれば、スマートフォンなどからBluetooth®接続で音源を再生できます。

■ 仕様

(*2) 0 dB=1 V

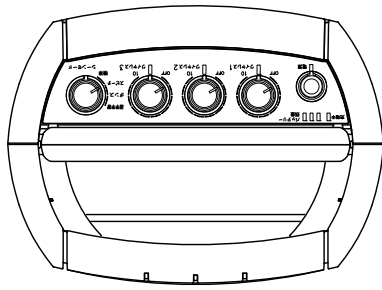
電 源	AC100 V 50/60 Hz DC電源：単2形乾電池×10 (DC1.5 V)、ニッケル水素充電電池WB-WA2000 (別売)、 車載バッテリー (アクセサリースocket接続ケーブルYR-WA2000 (別売) 使用)
定 格 出 力	AC時：22 W (本体または外部スピーカー単独使用時) 18 W+18 W (本体・外部スピーカー同時使用時) DC時：18 W (本体または外部スピーカー単独使用時) 15 W+15 W (本体・外部スピーカー同時使用時)
最 大 出 力	30 W (AC時、本体または外部スピーカー単独使用時)
消 費 電 力 / 電 流	AC時：67 W (本体・外部スピーカー同時使用、定格出力時) AC時：23 W, DC時：600 mA (本体・外部スピーカー同時使用、電気用品安全法による)
受 信 周 波 数	806.125~809.750 MHz (B型30波より選択)
電 池 持 続 時 間	単2形乾電池：約15時間 (アルカリ乾電池)、ニッケル水素充電電池：約12時間 (*1)
周 波 数 特 性	50 Hz~15 kHz (+1 dB~-3 dB)
歪 率	1%以下 (1 kHz 10 W出力時)
音 質 調 節	シーンモード (語学学習、ダンス、スピーチ、標準)
入 力	ワイヤレスマイク：ワイヤレス1, 2, 3 ※うち1回路は別売のBluetoothユニットと兼用
有 線 マ イ ク	有線マイク1, 2：-48 dB (*2) 600 Ω 不平衡 φ6.3ホーンジャック (2P)
外 部 入 力	-10 dB (*2) 5 kΩ 不平衡 RCAピンジャック -22 dB (*2) 2 kΩ 不平衡 ステレオミニジャック ※ステレオ信号はミキシングされモノラル出力されます。
出 力	スピーカー：本体スピーカー：20 cmダブルコーン型フルレンジ+ツイーター 外部スピーカー：4~16 Ω 定格入力22 W以上 プッシュターミナル ※「外部・本体スピーカー同時使用」または「外部スピーカー単独使用」の切換式
カ ラ イ ン 出 力	0 dB (*2) 5 kΩ 不平衡 φ6.3ホーンジャック (2P)
入 出 力	WAリンク 不平衡 φ6.3ホーンジャック (2P)
S N 比	70 dB以上 (定格出力比)
ア ン テ ナ 方 式	内蔵アンテナ
チューナーユニット	WTU-1720, WTU-BT01：合計3台 (WTU-1720 1台内蔵) ※WTU-BT01は1台まで。
使用温度範囲	-10℃~+50℃ (AC動作時、車載バッテリー使用時) 0℃~+50℃ (乾電池、ニッケル水素充電電池使用時) 0℃~+40℃ (ニッケル水素充電電池充電時)
使用湿度範囲	30%~85%RH (ただし結露のないこと)
仕 上	前面中央：ブラック (マンセルN1.5近似色) 塗装 その他：ABS樹脂 クールグレー (マンセルN8.5近似色)
寸 法	298 (W) × 460 (H) × 220 (D) mm (ハンドル部収納時)
質 量	5.3 kg
付 属 品	防塵カバー…1, カラーマーク…1, 設定用ドライバー…1
別 売 品	ニッケル水素充電電池：WB-WA2000 アクセサリースocket接続ケーブル：YR-WA2000 機器接続コード (WAリンク用)：YM-1410 (2 m), YM-1420 (5 m), YM-1430 (10 m) ※10 mを超える場合は、コードを別途ご用意ください。ただし、最長は20 mです。 ワイヤレスチューナーユニット：WTU-1720 Bluetoothユニット：WTU-BT01 ワイヤレスマイク：弊社800 MHz帯ワイヤレスマイク (アナログ方式)

(*1) 25℃で新品の電池を使用した場合です。本機使用状態により変動します。

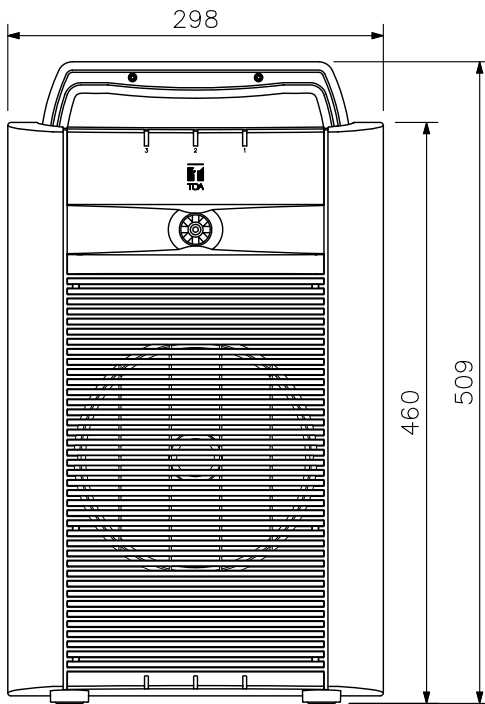
※Bluetooth®ワードマークおよびロゴは登録商標であり、Bluetooth SIG, Inc. が所有権を有します。

TOA株式会社は使用許諾の下でこれらのマークおよびロゴを使用しています。その他の商標および登録商標は、それぞれの所有者の商標および登録商標です。

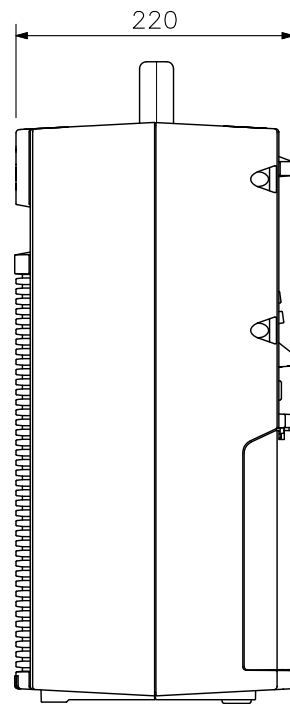
■ 外観図



上面図

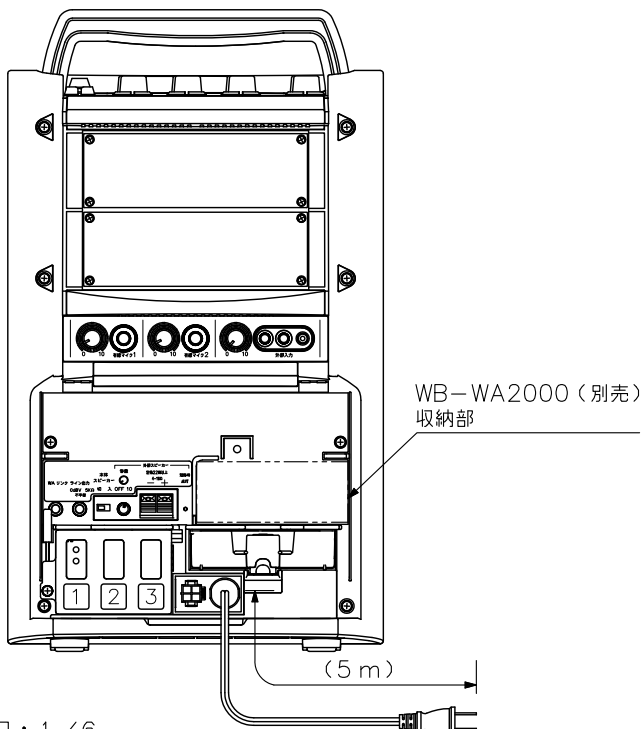


正面図



側面図

カバーを外した
背面図



単位：mm 縮尺：1/6

※ () 内は参考寸法値です。