

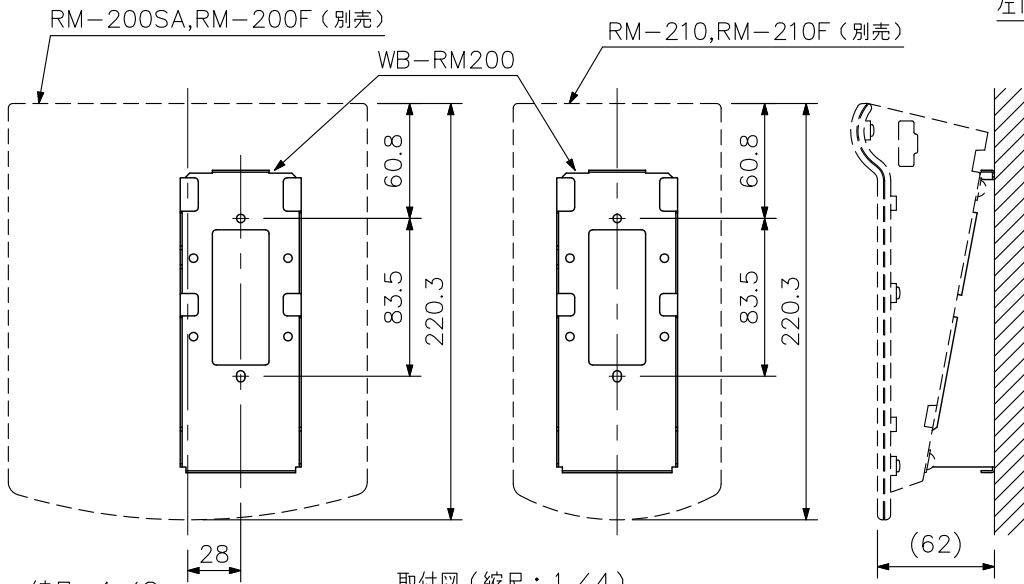
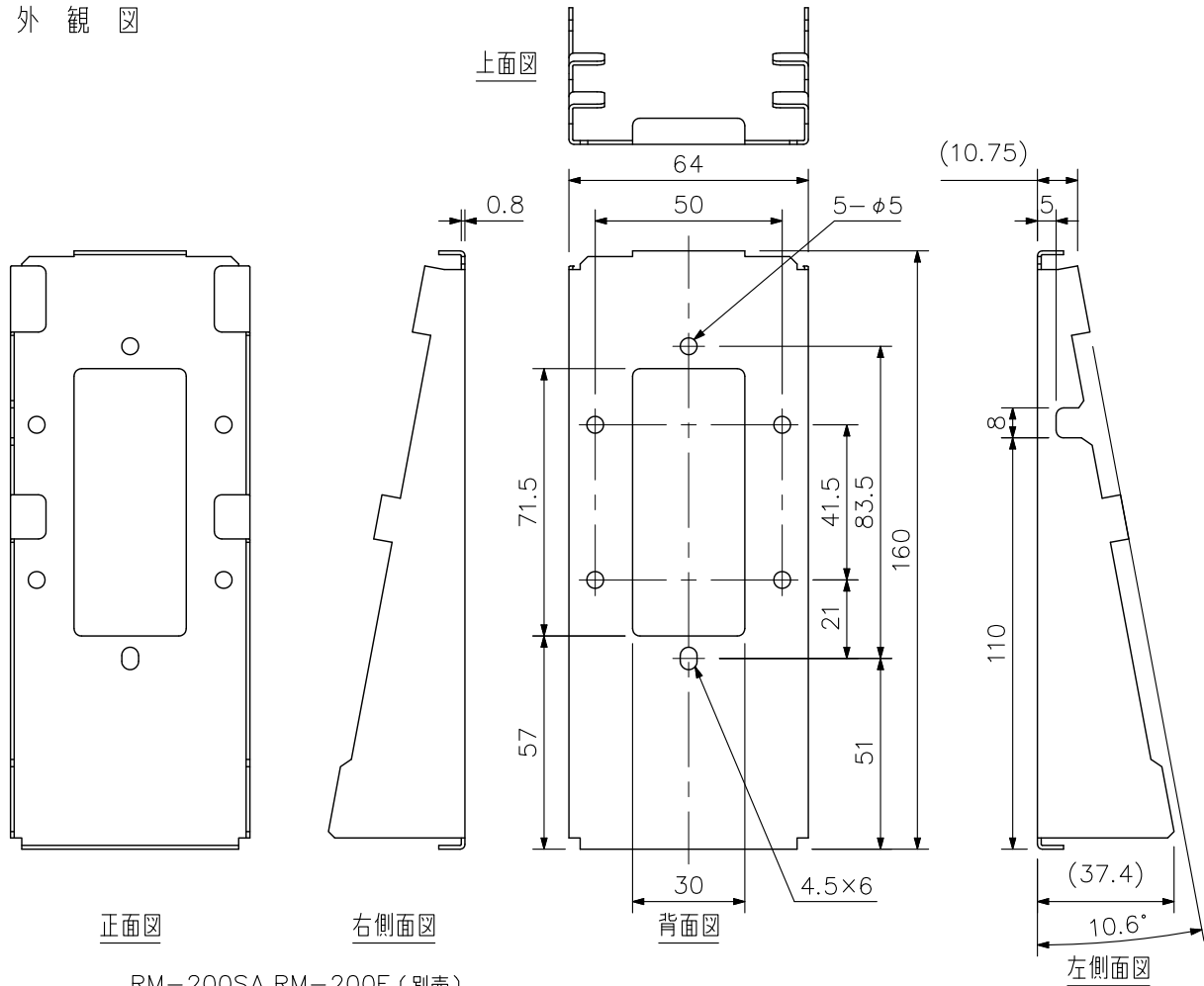
■ 概要

マトリクスシステムのリモートマイクロホン等を壁に取り付ける金具です。

■ 仕様

仕	上	表面処理鋼板 黒 (マンセルN1.0近似色) 塗装
寸	法	64 (W) × 160 (H) × 37.4 (D) mm
質	量	100 g
付	属	壁取付ねじ…一式
適	合	機
種	種	RM-200F, RM-200SA, RM-210, RM-210F

■ 外観図



単位：mm 縮尺：1/2

取付図 (縮尺：1/4)