

■ 概 要

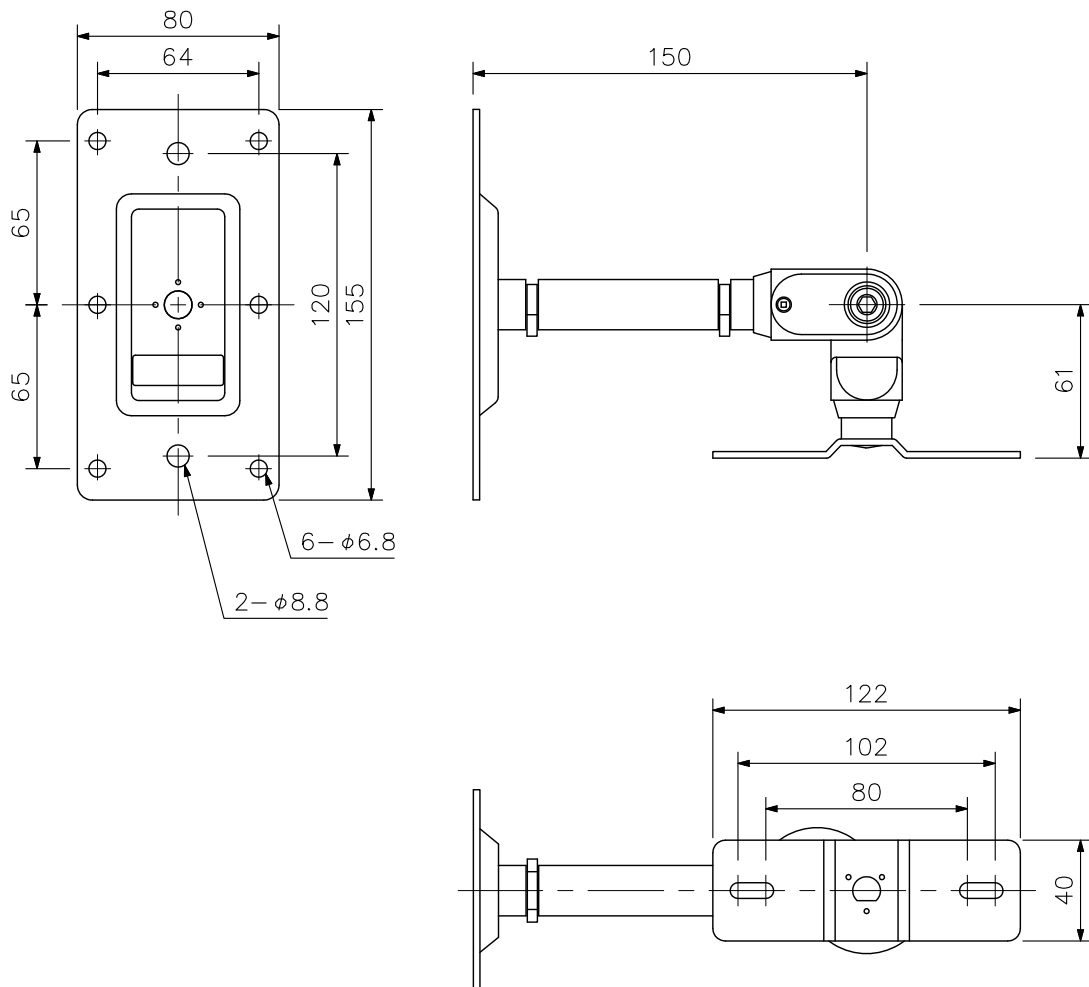
スピーカーを壁や天井に取付けるための金具です。

■ 仕 様

許容スピーカー荷重	8 kg以下
仕 上	黒(マンセルN1.0近似色) 半艶
質 量	900 g
付 属 品	スピーカー取付ねじ…2, 六角レンチ(大)…1, 六角レンチ(小)…1

※金具を壁や天井に取付けるねじは付属していません。

■ 外 観 図



単位：mm 縮尺：1/3