

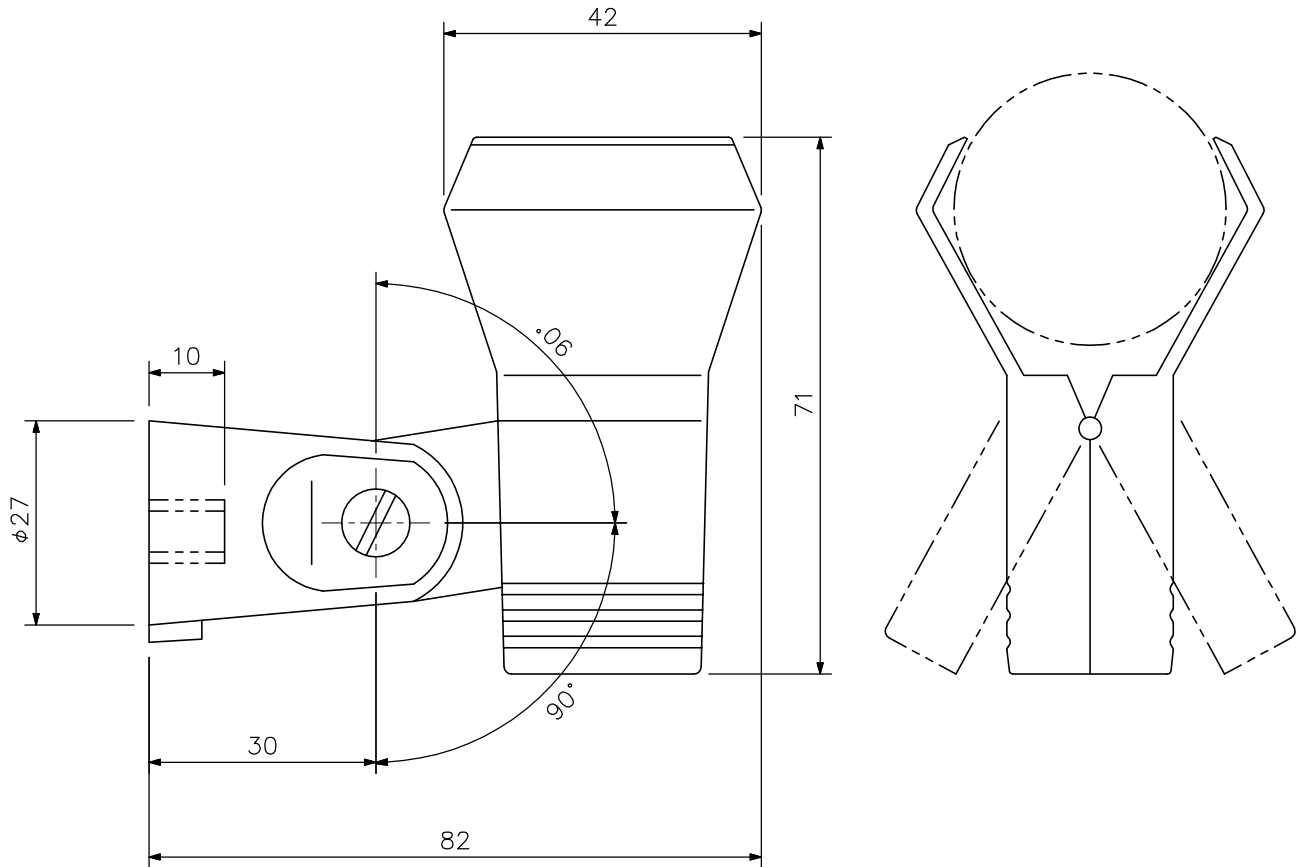
■ 概要

クリップ式の最大マイク径φ35mmまで保持できるマイクホルダーです。

■ 仕様

取付可能マイク径	φ18~φ35mm
ホルダー回転角度	約180°
最大取付マイク質量	500g
取付用ねじ	U5/16
仕上	クリップ部:ABS樹脂 黒(マンセルN1.2近似色)
質量	50g

■ 外観図



単位: mm 縮尺: 1/1