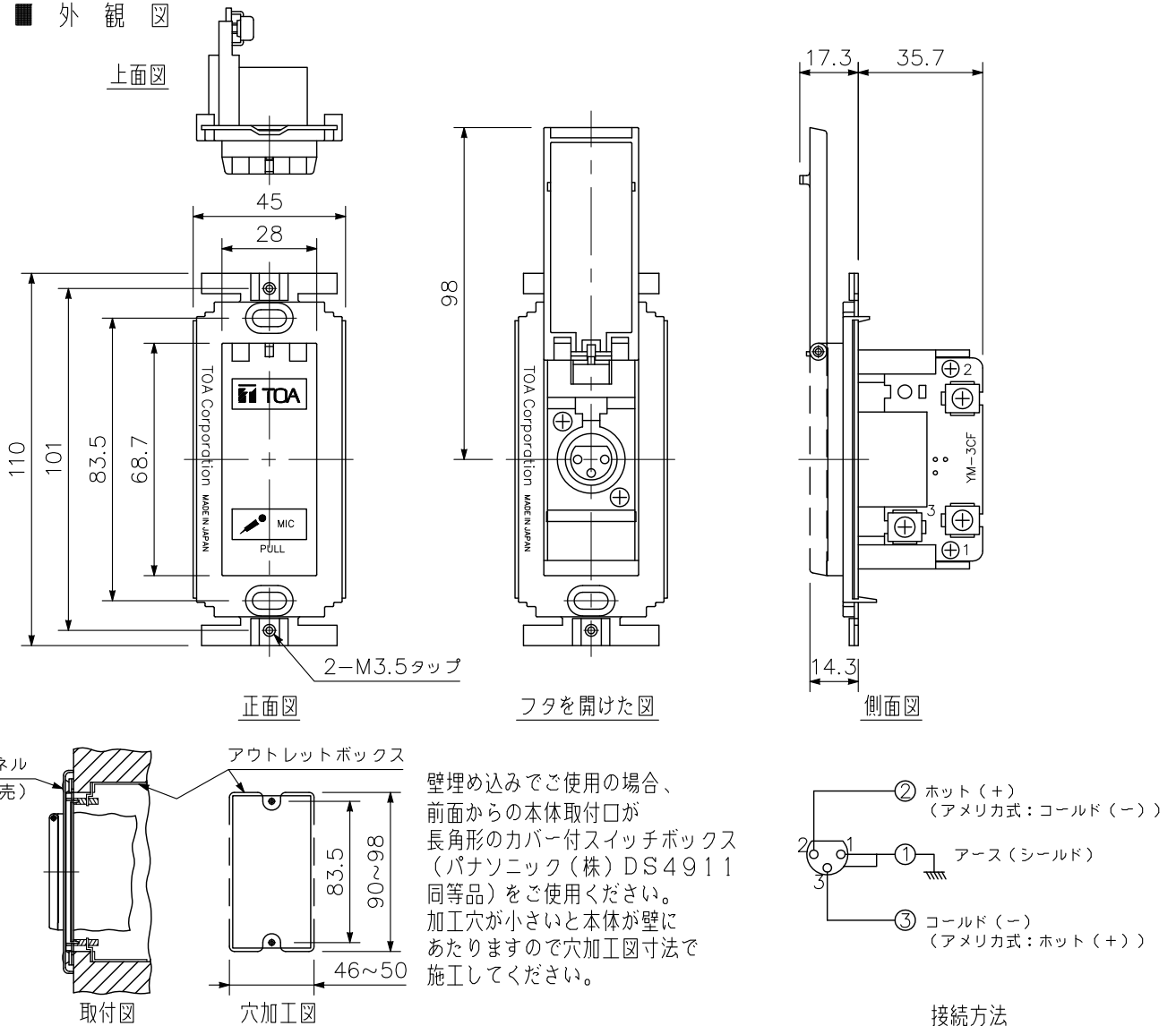


## 仕様

コネクタ	XLM-3-31PCH-R相当品
許容電流	AC 3A
適用電線	マイク用ビニルコード 0.75~2 mm <sup>2</sup>
適合プレート(別売)	YP-1AF(アルミプレート) パナソニック(株)フルカラープレート(3コ用) パナソニック(株)ニューコスモシリーズワイドプレート(1連用)+化粧カバー(3コ用)
適合プラグ(別売)	キャノンXLR-3-12C相当品
適合ボックス(別売)	YS-11A JIS C 8340-1999 ・プレキャストコンクリート用スイッチボックス ・カバー付きスイッチボックス(ボックス深さ44以上) ・中型四角アウトレットボックス ・中型四角コンクリートボックス ・露出スイッチボックス(H=50)
仕上	本体部:ABS樹脂 ミルキーホワイト(マンセル5Y8.3/1近似色) 取付部:圧延鋼板 ニッケルめっき
接続端子	M3ねじ端子...3
寸法	45(W)×110(H)×53(D) mm
質量	95 g
付属品	アウトレットボックス取付用ねじ(+皿小ねじ)M4×35...2

- ※・低圧回路と小勢力回路を同一ボックス内へ収納する場合は、絶縁のための堅牢な隔壁を取り付けてください。  
 ・ニューコスモシリーズワイドのプレートをご使用の場合、化粧カバーとプレートに0.5 mmの段差が生じます。  
 ・断面積が0.75 mm<sup>2</sup>以下の電線の場合は、折り曲げて重ねる等、断面積を増やして結線してください。

## 外観図



単位: mm 縮尺: 1/2