

## ■ 概要

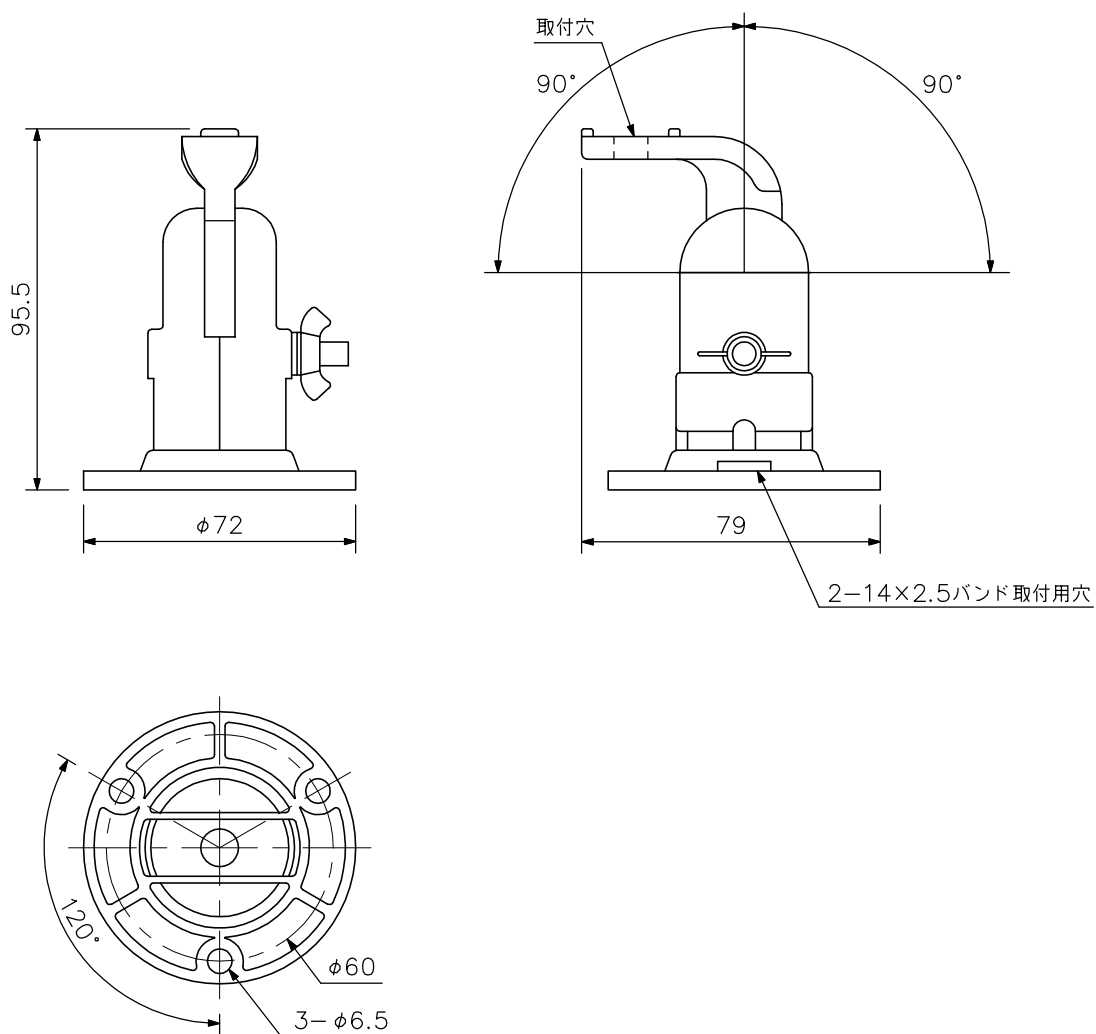
小型ホーンスピーカー取付金具です（車載には使用できません）。  
 スピーカー設置角度が水平方向360°，垂直方向180°の間で固定できます。  
 材質は亜鉛製で、堅牢で耐候性に優れています。

## ■ 仕様

仕	上	金具本体：亜鉛 黒 塗装 六角ボルト，蝶ナット，コイルバネ，座金：ステンレス
質	量	430g
適合スピーカー（別売）		SC-705A, SC-705AM, SC-710A, SC-710AM, SC-715A, SC-715AM

（注）1. 蝶ナットをゆるめてスタンドを取り除くとG16の電線管ねじに取付可能です。  
 2. バンド取付は簡易的なものですから特に振動の激しい場所や、気象条件の過酷な場所での取付は避けてください。

## ■ 外観図



単位：mm 縮尺：1/2