

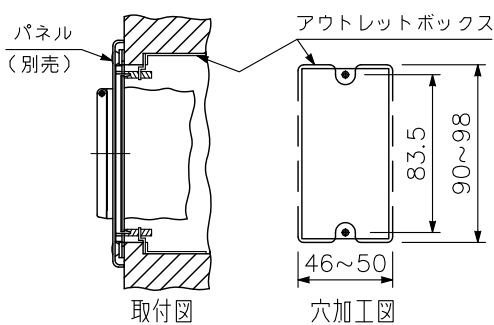
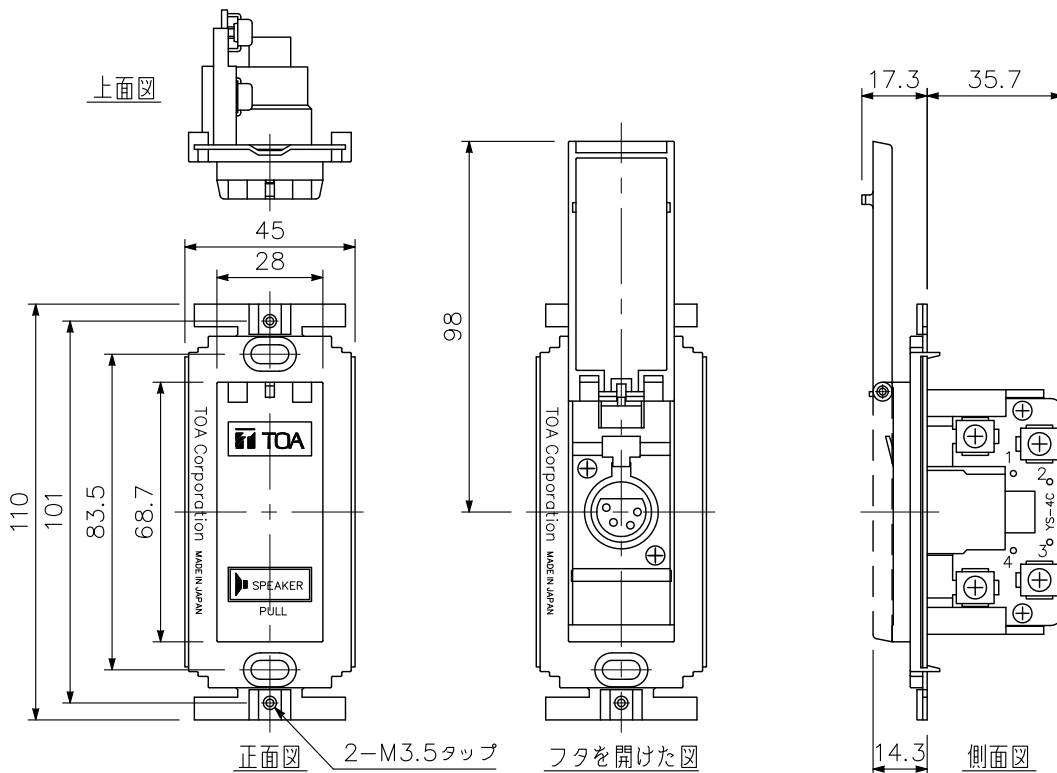
TOA スピーカー用コンセント キヤノン型 YS-4CF

■ 仕様

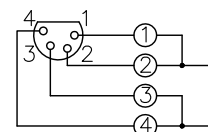
| | |
|------------|--|
| コネクター | XLR-4-31-F77相当品 |
| 許容電流 | AC 10 A |
| 適用電線 | 600 Vビニル絶縁電線または相当品 径または断面積 $\phi 0.8 \sim \phi 1.6$ mm または $0.9 \sim 2$ mm ² |
| 適合プレート（別売） | YP-1AF（アルミプレート） パナソニック（株）フルカラープレート（3コ用） パナソニック（株）ニューコスモシリーズワイドプレート（1連用）+化粧カバー（3コ用） |
| 適合プラグ（別売） | キャノンXLR-4-12C相当品 |
| 仕上 | 本体部：ABS樹脂 ミルキーホワイト（マンセル5Y8/1近似色） 取付部：鋼板 ニッケルめっき |
| 接続端子 | M3ねじ端子…4 |
| 寸法 | 45（W）×110（H）×53（D）mm |
| 質量 | 95 g |
| 付属品 | アウトレットボックス取付用ねじ（+皿小ねじ）M4×35…2 |

- ※・低圧回路と小勢力回路を同一ボックス内へ収納する場合は、絶縁のための堅牢な隔壁を取り付けてください。
- ・ニューコスモシリーズワイドのプレートをご使用の場合、化粧カバーとプレートに0.5 mmの段差が生じます。
- ・スピーカー電流に合わせて電線断面積、径をお選びください。
- ・電線断面積、径が大きくなりますと、アウトレットボックス取付け時に基板を破損することがあります。基板に負担のかからないように取付けてください。

■ 外観図



壁埋め込みでご使用の場合、
前面からの本体取付口が
長角形のカバー付スイッチボックス
（パナソニック（株）DS4911
同等品）をご使用ください。
加工穴が小さいと本体が壁に
あたりますので穴加工図寸法で
施工ください。



代表的な接続方法

単位：mm 縮尺：1/2