

■ 概要

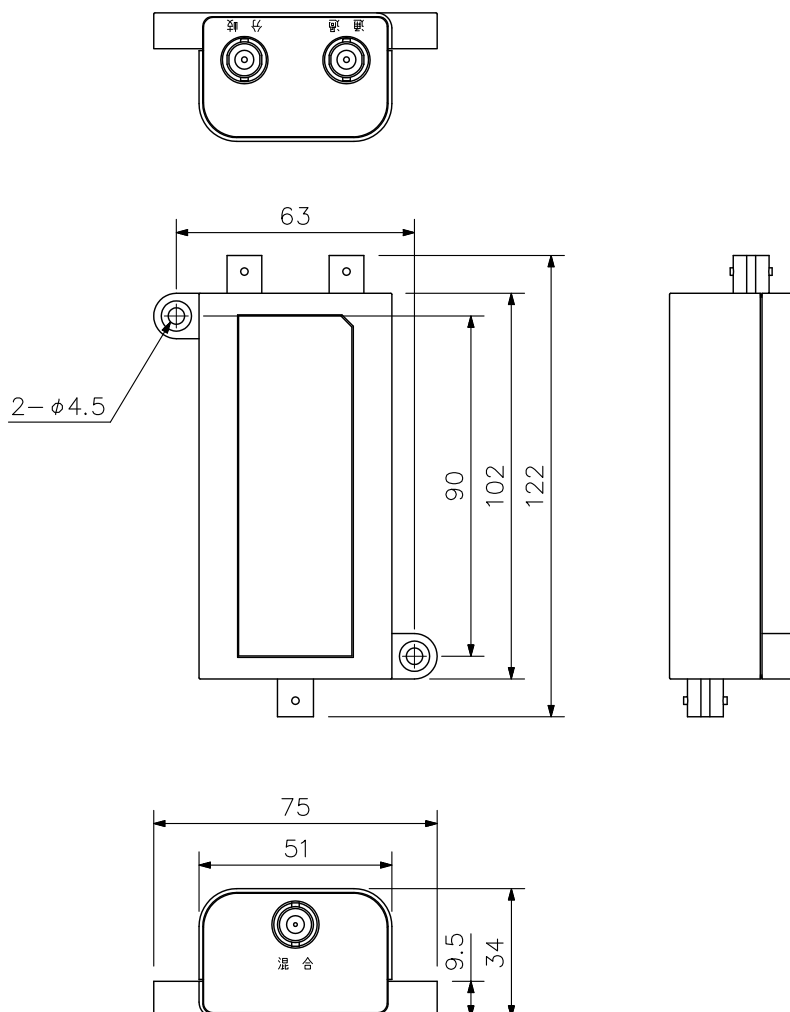
100～1000 MHzの広帯域で使用できる混合分岐器です。電流通過型ですので電源供給が容易に行えます。

■ 仕様

周波数帯域	100～1000 MHz
挿入損失	1.5 dB (TYP) 混合～通過の端子間
分岐結合損失	12 dB (TYP) 混合～分岐の端子間
入出力インピーダンス	75 Ω
同軸接栓	BNCジャック, 電流通過型 (DC15 V 最大0.2 A)
使用温度範囲	-10℃～+50℃
仕上	ABS樹脂 グレー (マンセル5Y7/1近似色)
寸法	75 (W) × 122 (H) × 34 (D) mm
質量	100 g
付属品	本体取付用木ねじ (4.1 × 25) …2

※使用するケーブルは5C-FB, 7C-FB等の低損失タイプをお使いください。

■ 外観図



単位：mm 縮尺：1/2